



Kollirama

STOCKAGE & AGENCEMENT



NOS SOLUTIONS D'AGENCEMENT

BRICOLAGE : GSB, NÉGOCE DE MATÉRIAUX

ALIMENTAIRE : GSA, BOULANGERIE, SUPERETTE, BIO

NATURE : JARDINERIE, ANIMALERIE, LSA, FLEURISTE

CULTURE : LIBRAIRIE, PRESSE, LOISIRS CRÉATIFS

LOISIR : JOUET, SPORT, TEXTILE, DÉCORATION

SPÉCIALISÉ : PISCINISTE, PHARMACIE, ÉLECTROMÉNAGER



ÉQUIPE COMMERCIALE

Quels que soient vos besoins, notre équipe technico-commerciale vous apporte un accompagnement personnalisé et vous permet une réalisation concrète de tous vos projets.



ÉQUIPE DE MONTAGE

Une équipe technique, spécialisée dans le montage, réalise l'implantation de votre matériel, conformément au respect des normes en vigueur.



BUREAU D'ÉTUDE

Nous réalisons un plan 2D ou 3D afin de simuler au mieux l'agencement de votre surface commerciale ou de stockage, tout en tenant compte de vos besoins.



SERVICE INTERNATIONAL

Pour un développement à l'international, Kollirama a mis en place un service export pour une meilleure gestion des différentes étapes liées à l'exportation.



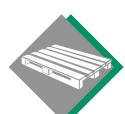
DEMANDE SPÉCIFIQUE

Notre matériel est modulable et disponible en de multiples coloris, permettant ainsi de s'adapter aux contraintes de vos locaux. Kollirama développe également du mobilier spécifique, sur-mesure afin de répondre à toutes vos exigences.



SOLUTIONS DE STOCKAGE

Kollirama vous propose également des solutions pour le stockage de vos marchandises (rayonnage semi-lourd/léger, rack à palettes, cantilever, plateforme, accessoires, sécurité...).



STOCK À DISPOSITION

Pour tout réassort ou complément, plus de 1000 m² de stock sont disponibles pour une livraison rapide partout en France.





d'expérience

LA SOLUTION À VOS BESOINS

Kollirama réalise des projets d'aménagement personnalisés en collaboration avec ses clients et partenaires industriels.

Notre société se développe autour de deux pôles;

- **L'aménagement de surfaces commerciales:** nous sommes distributeur de matériel, reconnu dans différents domaines d'activités: Bricolage, Alimentation, Négoce de matériaux, Jardinerie, Bazar, Jouet, Textile, Pharmacie, Automobile...

- **L'équipement de surfaces de stockage:** afin d'optimiser au mieux votre réserve, nous vous proposons différents systèmes de stockage: palettier, semi-lourd, cantilever, plateforme, cloison....

Kollirama met à votre disposition tout son savoir-faire et son professionnalisme dans la réalisation de vos projets:

- Nos technico-commerciaux se déplacent partout en France et à l'étranger. Un interlocuteur unique vous accompagnera tout au long de votre projet; de la prise de contact jusqu'au montage.

- Le bureau d'étude réalisera pour vous l'implantation de votre futur magasin et/ou entrepôt.

Enfin nous disposons également d'une équipe de monteurs performante, pour assurer toutes les prestations liées à la pose, l'entretien et le SAV de vos installations.

Notre politique commerciale intègre en permanence les valeurs de l'entreprise: le respect de nos engagements, la réactivité et la préoccupation de servir au mieux nos clients.

C'est grâce à ces valeurs et à notre savoir-faire, qu'aujourd'hui nous comptons parmi nos référencements de grandes enseignes nationales.



INFORMATIONS UTILES

DIMENSIONS, COTES, COLORIS, LONGUEUR ET PROFONDEUR LINÉAIRE

7



GONDOLE

STRUCTURES: COLONNES, FIXATIONS, FONDS, PIÈTEMENTS, RALLONGES
NIVEAUX ET FINITIONS: TABLETTE, CONSOLE, REVÊTEMENT, PLINTHES, PE
ASSEMBLAGE PARTICULIER: TÊTE DE GONDOLE ET RAYONNAGE "S"
ASSEMBLAGE PARTICULIER: ANGLES, BANDEAUX FRONTONS

11

13

15

17



RACK INTÉGRÉ

STRUCTURES: ÉCHELLES, TÔLES, FIXATIONS ET BOULONS D'ANCRAGE
LONGERON ET ÉLÉMENTS DE STRUCTURE: LES BARRES ET LES LISSES
ACCESSOIRES DE LONGERON ET RECouvreMENTS
ASSEMBLAGE PARTICULIER: L'INTÉGRATION DE GONDOLE

21

23

25

27



ACCESSOIRES

BROCHES SUR PANNEAUX DE FOND / BARRE DE CHARGE
SÉPARATIONS ET ACCESSOIRES POUR TABLETTES
SUPPORTS SUR BARRES DE CHARGE
ACCESSOIRES SUR FOND PERFORÉS / LAMES
ACCESSOIRES POUR COLONNES
ACCESSOIRES AUTOPORTANTS
ACCESSOIRES DE SÉCURITÉ: ANTI-VOL, VITRINE ET BAC

31

33

35

39

41

43

45



ÉQUIPEMENT DE MAGASIN

GUIDAGE ET PANIERS
CHARIOTS ET ACCESSOIRES DE CHARIOTS
MEUBLE CAISSES ET COMPTOIR

49

51

53



INFORMATIONS TECHNIQUES & RÉFÉRENCES

TABLEAUX DE CHARGES POUR DIVERS ÉLÉMENTS

55



SOLUTIONS DE STOCKAGE

65

LES COLORIS DISPONIBLES



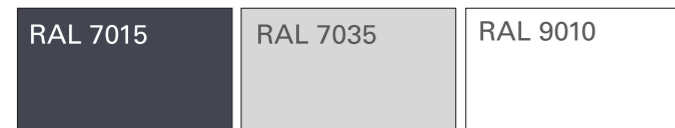
COULEUR STANDARD (EN STOCK)

La couleur standard est le blanc jura:
- RAL 9001 (disponible en stock).



LES COULEURS COMMUNES (SUR COMMANDE)

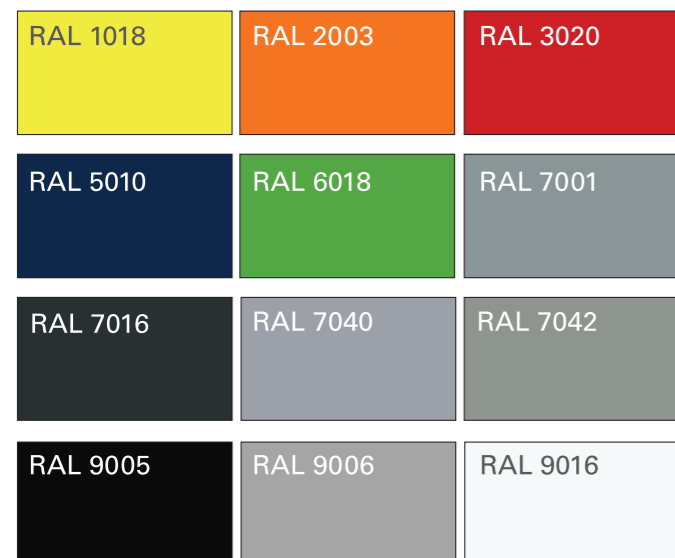
Notre gamme de couleur standard (sans plus-value) est composée de 3 couleurs (voir couleurs RAL ci-dessous).



LES AUTRES COULEURS* (SUR COMMANDE)

Toutes les autres couleurs sont également disponibles avec différents niveaux de plus-value.

*comprend toutes les couleurs RAL numérotées sur 4 chiffres. Exemple: RAL 9020 ou RAL 3001.



INFORMATIONS & GÉNÉRALITÉS

PAGE REGROUPANT LES INFORMATIONS UTILES POUR LA COMPRÉHENSION DU CATALOGUE.

Pour connaître les dimensions et les références des produits, reportez-vous à la partie technique du catalogue (disponible de la page 54 à la page 65).

Pour tout autre renseignement technique, contactez-nous.

WWW.KOLLIRAMA.FR

INFORMATIONS



GONDOLE



RACK SEMI-LEURD D'INTÉGRATION



ACCESSOIRES



ÉQUIPEMENTS DE MAGASIN



PARTIE TECHNIQUE & RÉFÉRENCES



INFORMATIONS TECHNIQUES

LES DIMENSIONS ET LES COTES

Afin de faciliter la compréhension de ce document, nous utilisons les indications de dimensions suivantes:

H: dimension désignant la hauteur du produit.

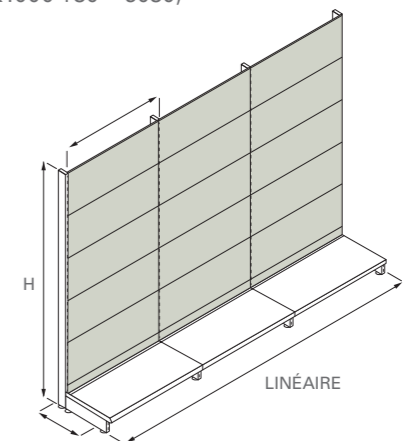
L: dimension désignant la longueur du produit.

P: dimension désignant la profondeur du produit.

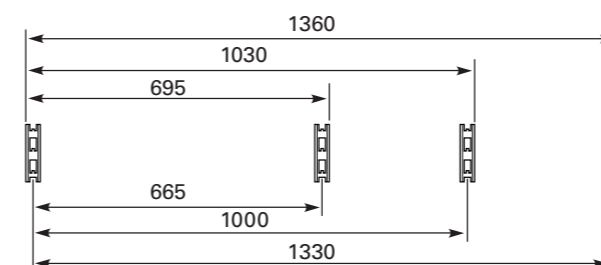
LA LONGUEUR LINÉAIRE ET LA PROFONDEUR

La longueur linéaire d'une gondole est égale à ses dimensions nominales plus 30 mm.

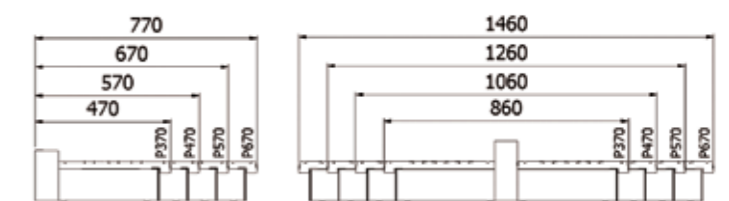
Ex : un linéaire de 5 x 1 mètre mesure 5030 mm (5x1000 +30 = 5030)



Les cotes : distance axe à axe et longueurs:



Calcul de la profondeur sur un gabarit standard: Montant de 80x30 mm.





GONDOLE & ACCESSOIRES

EN SIMPLE OU DOUBLE FACE, LA GONDOLE OFFRE DE NOMBREUSES SOLUTIONS DE PRÉSENTATION POUR TOUT TYPE DE POINT DE VENTE.

Intérêt: conçue pour stocker des produits homogènes, avec un grand nombre de références.

WWW.KOLLIRAMA.FR

INFORMATIONS



GONDOLE



RACK SEMI-LEURD D'INTÉGRATION



ACCESSOIRES



ÉQUIPEMENTS DE MAGASIN



PARTIE TECHNIQUE & RÉFÉRENCES

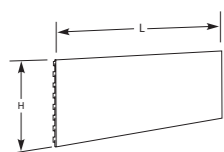


LES PANNEAUX DE FOND

Il existe différents types de panneaux (lisse, perforé, lame..) adaptables à chacune de vos utilisations.

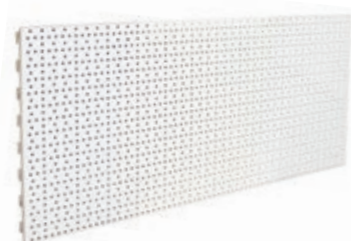
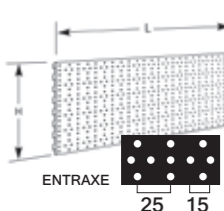
FONDS LISSES

En tôle d'acier. De nombreuses dimensions sont disponibles.



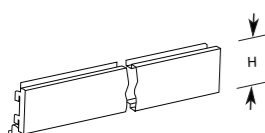
FONDS PERFORÉS RL

En tôle d'acier à perforations rondes (entraxe: 15 et 25 mm). De nombreuses dimensions sont disponibles.



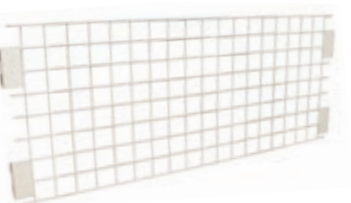
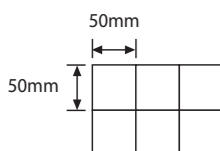
FONDS LAMES

En tôle d'acier. Indépendants, décrochables l'un par rapport à l'autre. De nombreuses dimensions sont disponibles.



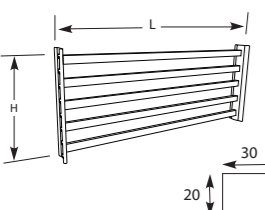
FONDS GRILLES

Dimension standard en maille de 50x50 mm. De nombreuses dimensions sont disponibles.



FONDS BARRES

En tubes d'acier 20x30mm. De nombreuses dimensions sont disponibles.



LES ÉLÉMENTS DE STRUCTURE

ENSEMBLE DES PRODUITS PERMETTANT DE CONSTITUER UN MÈTRE LINÉAIRE DE GONDOLE EN SIMPLE OU DOUBLE FACE.

Pour connaître les dimensions et les références des produits, reportez-vous à la partie technique du catalogue (disponible de la page 54 à la page 65).

Pour tout autre renseignement technique, contactez-nous.

WWW.KOLLIRAMA.FR

INFORMATIONS



GONDOLE



RACK SEMI-LOURD D'INTÉGRATION



ACCESSOIRES



ÉQUIPEMENTS DE MAGASIN



PARTIE TECHNIQUE & RÉFÉRENCES



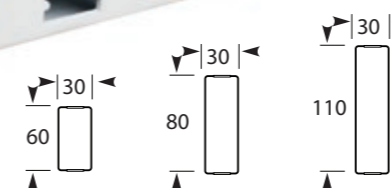
ÉLÉMENTS DE STRUCTURE

LES COLONNES

Perforées au pas de 50 mm sur 2 faces. Disponibles en 3 sections différentes: 60*30 - 80*30 - 110*30 mm.

Les hauteurs des colonnes sont variables: - entre 1 mètre et 5 mètres (avec un pas de 100 mm).

A déterminer selon le type d'implantation.



LES PIÈTEMENTS

Existents en 2 hauteurs: - H 80 mm - H 160 mm

Munis de deux vérins, réglables sur la hauteur (les hauteurs indiquées prennent en compte la hauteur des vérins).



LES FIXATIONS

Fixations pour colonnes:

Les fixations murales

A emboîter dans la perforation arrière du montant.

Les fixations murales réglables

Réglage sur tige filetée. En acier galvanisé.

Les fixations au sol

Permettent de retenir le vérin du piétement au sol.



LES RALLONGES

Pour réhausser les colonnes.

Elles permettent uniquement de prolonger le fond mais ne peuvent pas recevoir de charges déportées.



LES EMBOUTS & VERINS

Les embouts et vérins permettent d'assurer la stabilité des gondoles.

Les vérins sont utilisés pour régler la gondole horizontalement ainsi que verticalement.

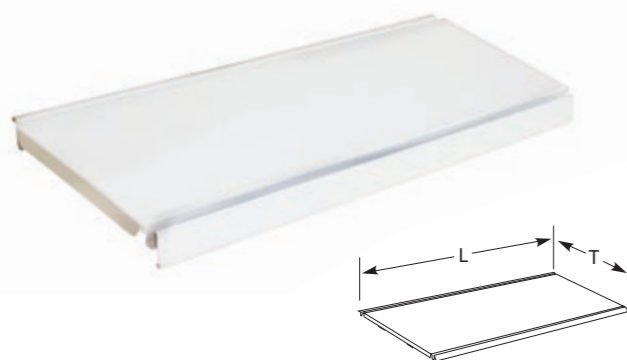


ÉLÉMENTS DE NIVEAUX

LES TABLETTES

Monoblocs avec rainure avant - arrière. En tôle d'acier. Oméga de renfort proportionnel à la profondeur.

Existent également en version filaire (voir page 41).



LES CONSOLES

Standard: consoles à 2 ou 3 crans, inclinables (reportez-vous à la page 55 pour plus d'informations techniques).

Charges lourdes: consoles à 3 ou 4 crans avec inclinaison possible. Vendues par paire.



LES PORTE-ÉTIQUETTES

Les porte-étiquettes se clipsent dans la rainure avant de la tablette. Disponibles en plastique blanc ou transparent.



LES BANDES PVC

Rouleaux de 100 mètres. A recouper selon usage.

Elles doivent être glissées dans le porte-étiquette de la tablette.



LES NIVEAUX DE STOCKAGE

APRÈS AVOIR DÉFINI LES DIMENSIONS DE LA STRUCTURE : HAUTEUR, PROFONDEUR, NATURE DES FONDS, IL FAUT DÉTERMINER LE NOMBRE DE NIVEAUX PAR ÉLÉMENT.

Un niveau comprend : les tablettes + les consoles (par paire), ainsi que les porte-étiquettes.

Pour connaître les dimensions et les références des produits, reportez-vous à la partie technique du catalogue (disponible de la page 54 à la page 65).

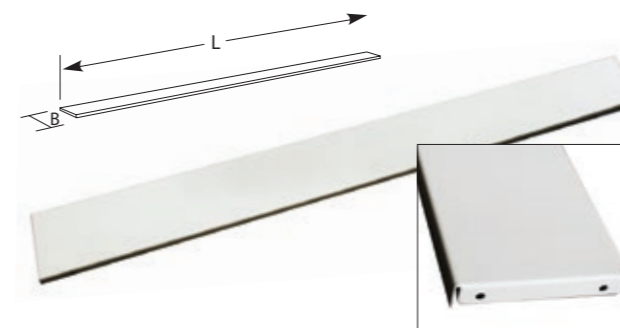
Pour tout autre renseignement technique, contactez-nous.

WWW.KOLLIRAMA.FR

ACCESSOIRES DE FINITION

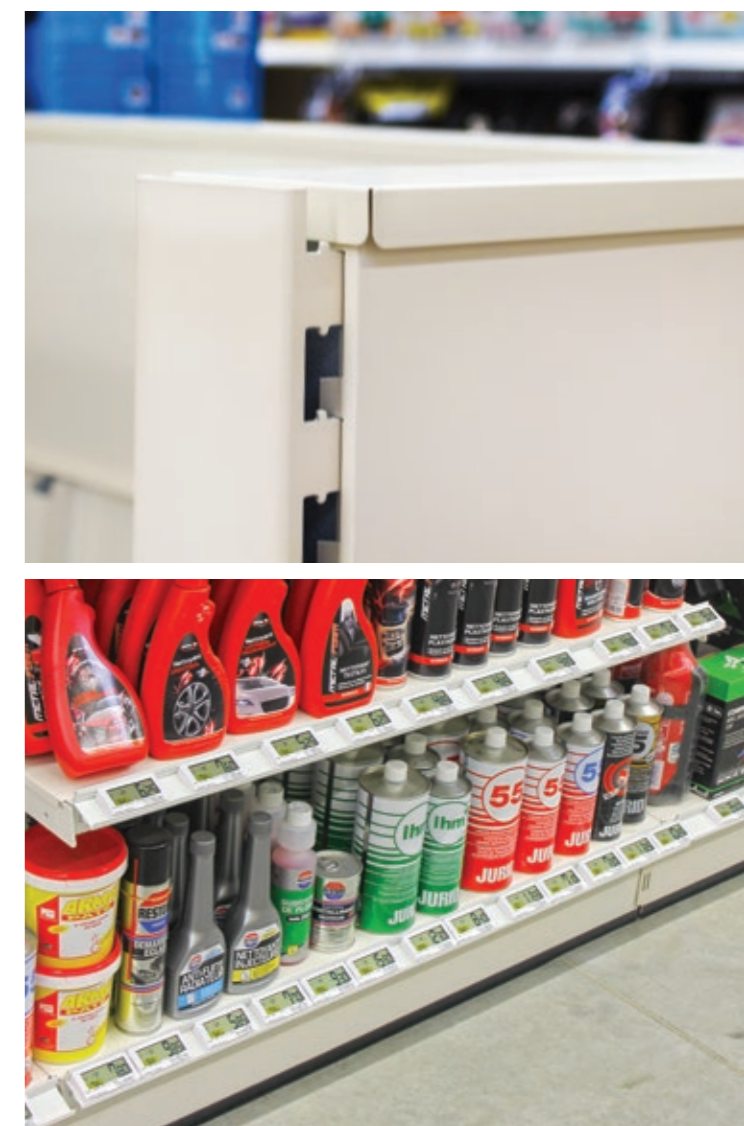
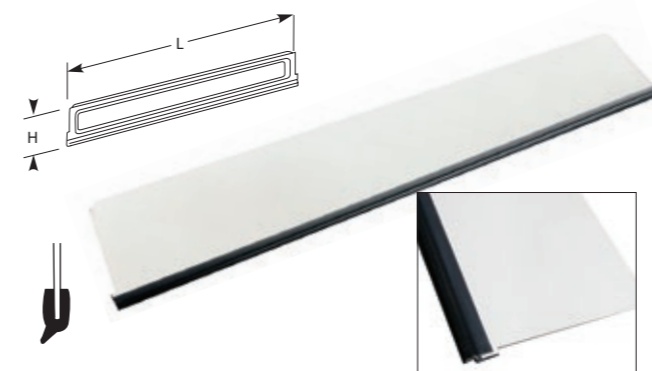
LES REVÊTEMENTS DE GONDOLE

Assurent la fermeture entre les deux panneaux de fond supérieurs, dans le cas d'éléments double face ou bas.



LES PLINTHES

A glisser sur la façade des piètements. En tôle d'acier.



LES TÊTES DE GONDOLES

TÊTES DE GONDOLE AVEC PIÈTEMENTS

Elles sont généralement utilisées pour les opérations promotionnelles. L'impact sur les ventes peut être très fort.



C.E.G. (CADRES EN BOUT DE GONDOLE ET DE RACK SANS PIÈTEMENT)

Les C.E.G. peuvent être installés sans les piètements et la tablette du bas. Idéal pour créer des podiums.

POUTRE TG

La poutre TG 80x40 mm s'accroche dans les perforations arrières des montants.

Le nombre de poutres dépend de la hauteur:

Si $H \leq 3000$: Prévoir 2 poutres / module

Si $3300 \leq H \leq 4500$: Prévoir 3 poutres / module

Si $H \geq 4900$: Prévoir 4 poutres / module

*Nécessite un kit de fixation (vendu séparément)



KIT DE FIXATION

Kit comprenant 2 vis, 2 rondelles, 2 écrous freins, 2 clips anti-décrochement et 2 peignes.



LES TABLETTES ARRONDIES

Accessoires de finition de forme arrondie pour remplacer les tablettes intermédiaires.



LES PODIUMS TG

Accessoires de finition de forme arrondie pour remplacer la tablette de la base.



ASSEMBLAGES PARTICULIERS

LA TÊTE DE GONDOLE EST UN ÉLÉMENT SITUÉ EN BOUT DE RAYON POUR METTRE EN AVANT VOS ARTICLES EN PROMOTION.

LE RAYONNAGE DE TYPE "S" EST UTILISÉ POUR LE STOCKAGE DES PRODUITS LOURDS.

Pour connaître les dimensions et les références des produits, reportez-vous à la partie technique du catalogue (disponible de la page 54 à la page 65).

Pour tout autre renseignement technique, contactez-nous.

WWW.KOLLIRAMA.FR

INFORMATIONS



GONDOLE



RACK SEMI-LOURD D'INTÉGRATION



ACCESSOIRES



ÉQUIPEMENTS DE MAGASIN



PARTIE TECHNIQUE & RÉFÉRENCES



RAYONNAGE S (BÂTI RACK)

COLONNES 30x30

Perforées (pas de 50 mm) sur 2 faces.



TRAVERSES INTERMÉDIAIRES

A utiliser comme des consoles pour supporter les tablettes à double accroche. Vendues par paire.



TRAVERSES DOUBLE SÉCURITÉ

Assurent la liaison entre la colonne arrière et la colonne avant, avec double accrochage et dispositif de blocage. Vendues à l'unité. Prévoir 2 traverses par colonne.





ASSEMBLAGES PARTICULIERS

LES ANGLES PERMETTENT D'HABILLER UN ANGLE DE MUR DANS VOS LOCAUX, POINT DE VENTE OU SURFACES COMMERCIALES.

Pour connaître les dimensions et les références des produits, reportez-vous à la partie technique du catalogue (disponible de la page 54 à la page 65).

Pour tout autre renseignement technique, contactez-nous.

WWW.KOLLIRAMA.FR

INFORMATIONS



GONDOLE



RACK SEMI-LEURD D'INTÉGRATION



ACCESSOIRES



ÉQUIPEMENTS DE MAGASIN

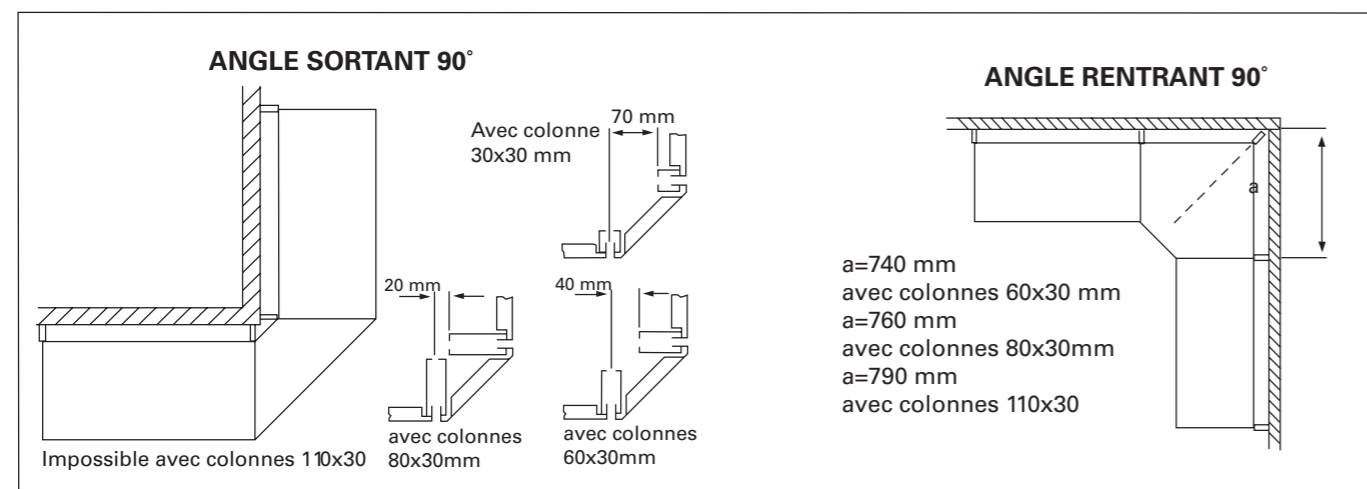


PARTIE TECHNIQUE & RÉFÉRENCES



LES ANGLES DE GONDOLE

L'utilisation d'angles permet une meilleure optimisation de vos linéaires tout en offrant un visuel plus agréable



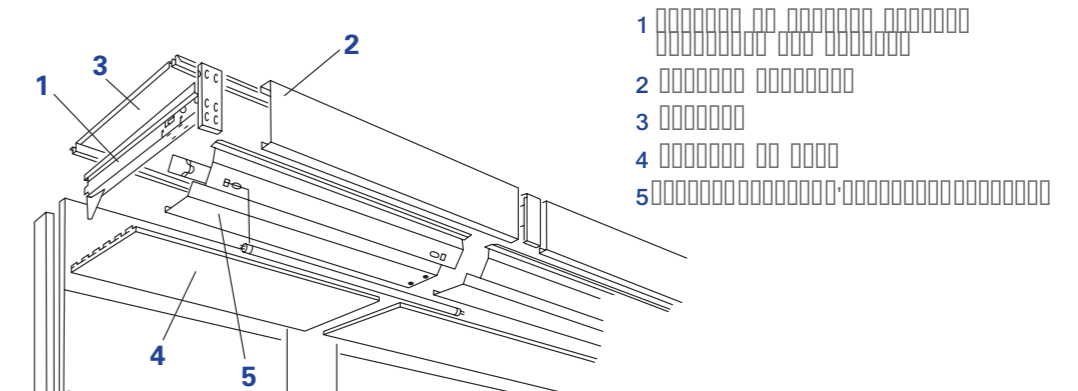
LES BANDEAUX FRONTONS

SYSTÈME

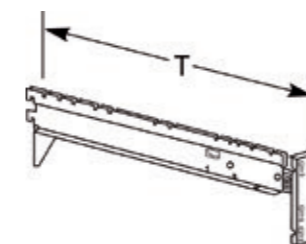
Permet l'habillage de la partie haute de la gondole pour afficher la PLV ou ILV.

AVANTAGES

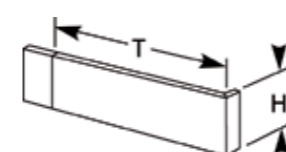
Mettez en valeur vos produits grâce aux bandeaux d'éclairage qui diffusent une lumière sur vos linéaires.



LA CONSOLE POUR BANDEAU



LE RETOUR DE BANDEAU



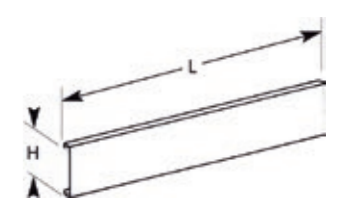
SUPPORT EXTRÉMITÉ DE BANDEAU



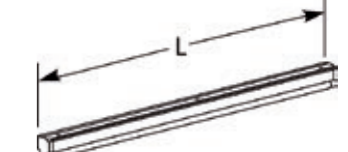
PLAFOND SUPPORT D'ÉCLAIRAGE

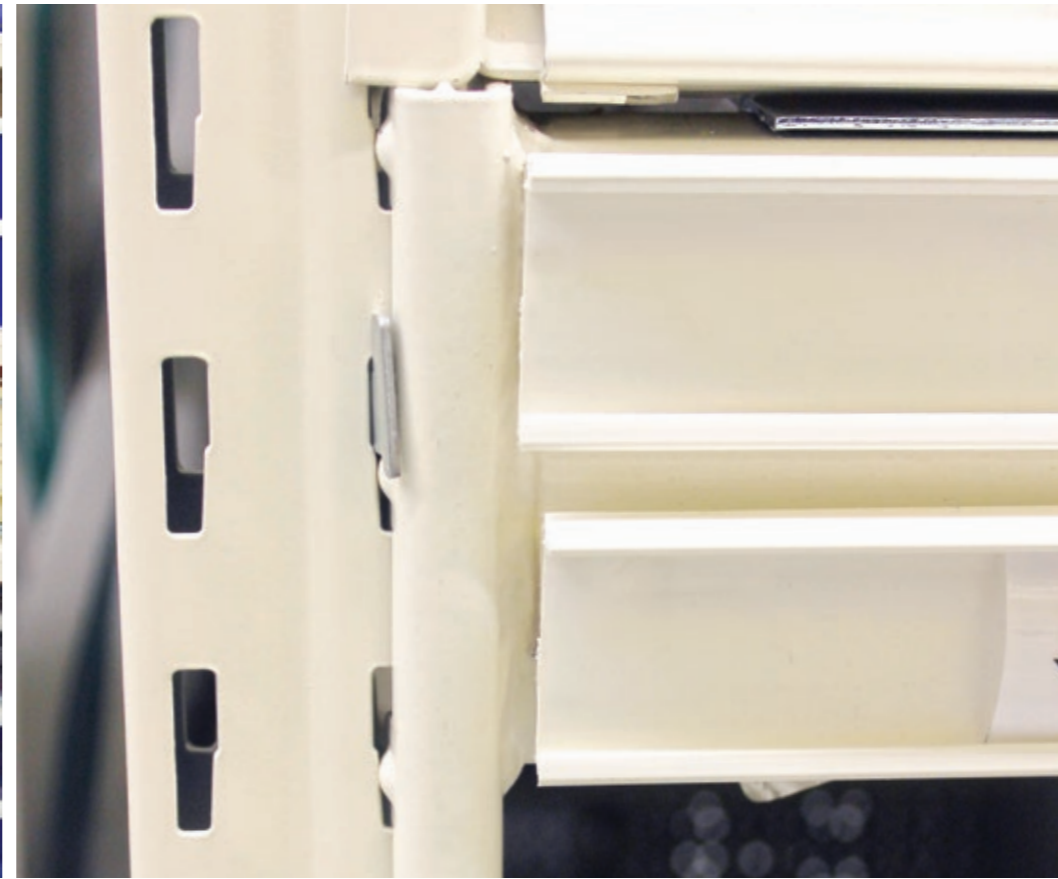


LE BANDEAU STANDARD



L'APPAREIL D'ÉCLAIRAGE





LE RACK INTÉGRÉ

ÉLÉMENT MODULABLE QUI PERMET D'AUGMENTER VOTRE CAPACITÉ DE STOCKAGE.

OFFRE DE NOMBREUSES SOLUTIONS DE STOCKAGE ET DE PRÉSENTATION, COMME L'INTÉGRATION D'UNE GONDOLE.

WWW.KOLLIRAMA.FR

INFORMATIONS



GONDOLE



RACK SEMI-LOURD D'INTÉGRATION



ACCESSOIRES

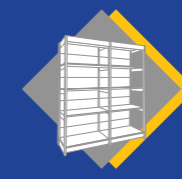


ÉQUIPEMENTS DE MAGASIN



PARTIE TECHNIQUE & RÉFÉRENCES





LES ÉLÉMENTS DE STRUCTURE

ENSEMBLE DES ÉLÉMENTS PERMETTANT DE CONSTITUER LES ÉCHELLES DE RACK.

Pour connaître les dimensions et les références des produits, reportez-vous à la partie technique du catalogue (disponible de la page 54 à la page 65).

Pour tout autre renseignement technique, contactez-nous.

WWW.KOLLIRAMA.FR

INFORMATIONS



GONDOLE



RACK SEMI-LOURD D'INTÉGRATION



ACCESSOIRES



ÉQUIPEMENTS DE MAGASIN



PARTIE TECHNIQUE & RÉFÉRENCES



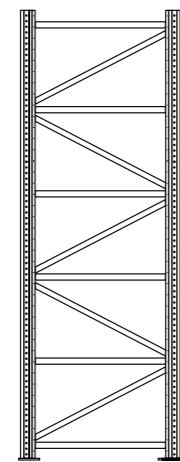
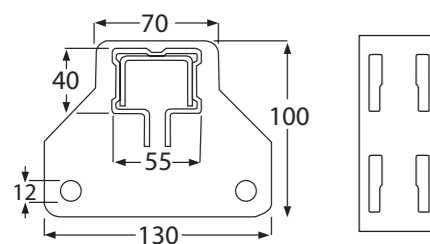
LES ÉCHELLES STANDARDS

LES ÉCHELLES SIMPLES

Échelles montées. Les faces avant et arrières sont perforées (50 mm).

Différentes hauteurs sont disponibles tout les 500 mm:

- entre 1000 mm et 5500 mm.



LES TÔLES DE CALAGE

Elles permettent de compenser les différences de niveaux du sol. Prévoir deux tôles de calage par échelle.



LES BOULONS D'ANCRAGE

Prévoir quatre boulons d'ancrage par échelle.



LES FIXATIONS DE PLINTE

Elles permettent de fixer une plinthe sur la traverse basse de l'échelle.



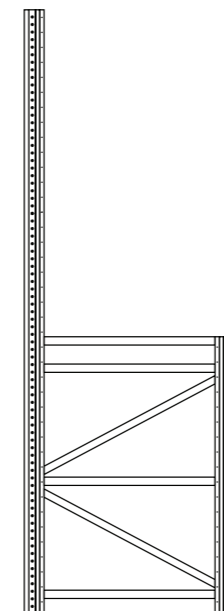
AUTRES SYSTÈMES D'ÉCHELLE

ÉCHELLE ASYMÉTRIQUE

Echelle montée.
Section de 55x40 mm.

Présentation en partie haute et stockage en partie basse.

Il faut prévoir 2 tôles de calage et 4 boulons d'ancrage par échelle.

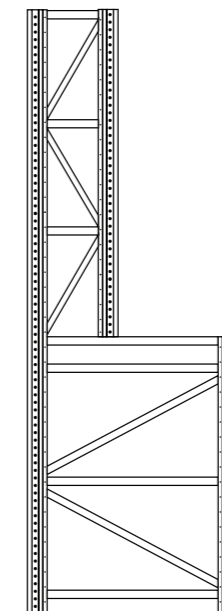


ÉCHELLE DÉCALÉE

Echelle montée.
Section de 55x40 mm.

Présentation en partie haute et stockage en partie basse.

Il faut prévoir 2 tôles de calage et 4 boulons d'ancrage par échelle.

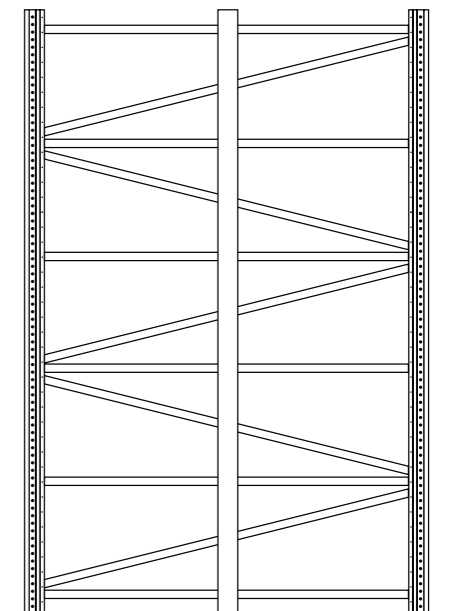


ÉCHELLE DOUBLE

Echelle montée.
Section de 55x40 mm.

Livrée avec deux demi-montants (hauteurs à définir).

Il faut prévoir 2 tôles de calage et 4 boulons d'ancrage par échelle.





LES ÉLÉMENTS DE STRUCTURE

ENSEMBLE DES ÉLÉMENTS PERMETTANT DE CONSTRUIRE UNE ÉLEVATION DE RACK.

Pour connaître les dimensions et les références des produits, reportez-vous à la partie technique du catalogue (disponible de la page 54 à la page 65).

Pour tout autre renseignement technique, contactez-nous.

WWW.KOLLIRAMA.FR

INFORMATIONS



GONDOLE



RACK SEMI-LEURD D'INTÉGRATION



ACCESSOIRES



ÉQUIPEMENTS DE MAGASIN



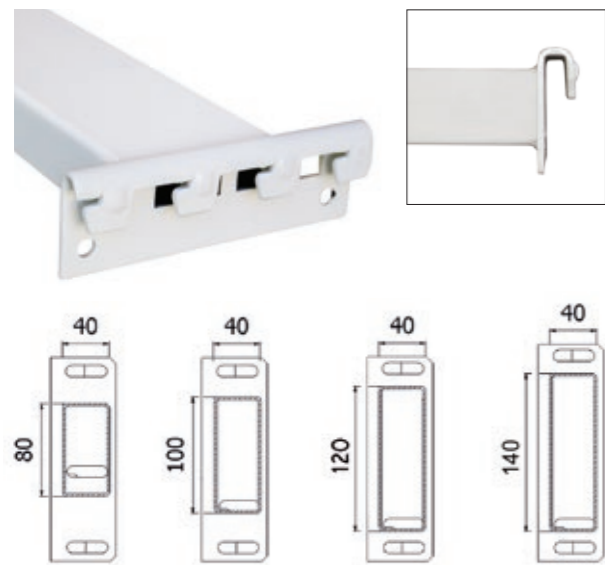
PARTIE TECHNIQUE & RÉFÉRENCES



LES LONGERONS

LES LONGERONS TUBE

Tubes soudés d'une épaisseur de 2,2 mm.
A emboîter dans les perforations des échelles.

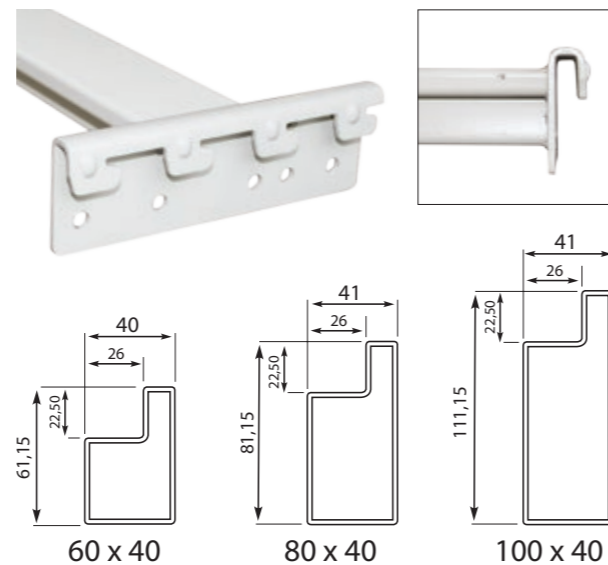


* Nécessite 2 goupilles de sécurité par longeron.
(Vendues séparément)

Reportez-vous à la page 56 pour connaître les capacités de charge des longerons en fonction de leurs sections.

LES LONGERONS À FEUILLURE

Tubes soudés d'une épaisseur de 2,2 mm.
A emboîter dans les perforations des échelles.



* Nécessite 2 goupilles de sécurité par longeron.
(Vendues séparément)

LES GOUPILLES DE SÉCURITÉ

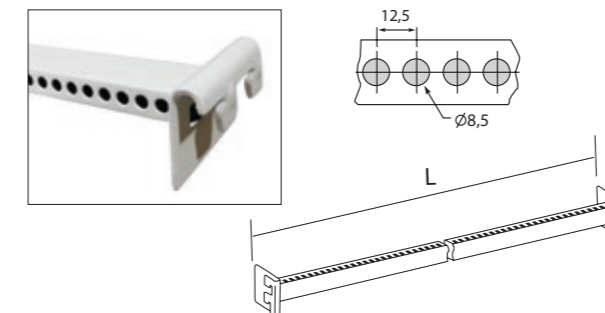
Empêchent le décrochement des pièces fixées dans les perforations des échelles.



ÉLÉMENTS DE STRUCTURE

LES BARRES DE CHARGE PERFORÉES

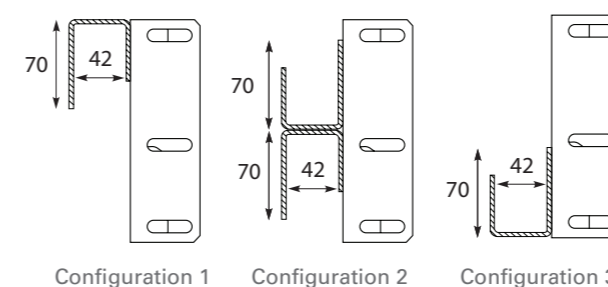
A emboîter dans les perforations des échelles, elles permettent l'installation d'accessoires (séparateurs, broches...) ainsi que la présentation de produits.



LES LISSES (OU LONGERONS) D'EXPOSITION

Permettent l'installation de panneaux de présentation ou l'habillage vertical. Elles doivent être emboîtées dans les perforations des échelles.

* Existent également en version décalée ou inclinée.



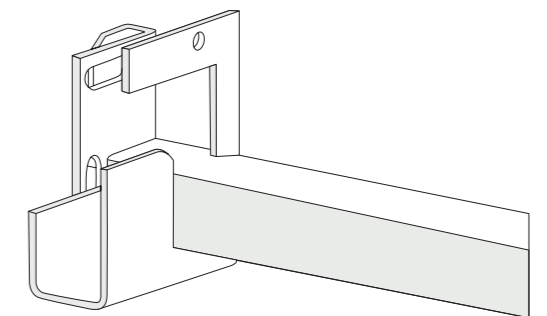
Configuration 1

Configuration 2

Configuration 3

LES BARRES DE RETENUE

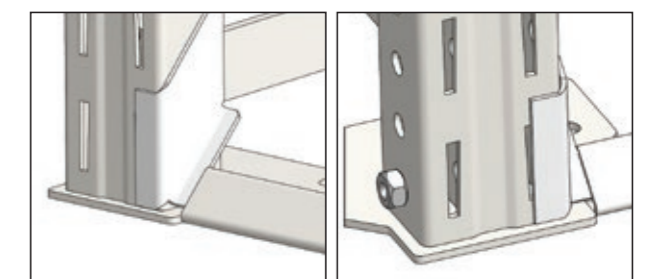
Pour retenir les produits positionnés sur le rack.
A fixer dans les perforations des échelles.



LES LISSES PODIUM

Les lisses permettent l'installation de panneaux de présentation ou l'habillage horizontal.

A emboîter dans les perforations des échelles.



ACCESSOIRES DE LONGERONS

LES SÉPARATEURS TUBES

Permettent de séparer les produits longs sur la hauteur du rack. De nombreuses dimensions sont disponibles. Livrés avec visserie.



LES SÉPARATEURS VERTICAUX

Permettent de séparer les produits sur la hauteur du rack. De nombreuses dimensions sont disponibles. Livrés avec visserie.



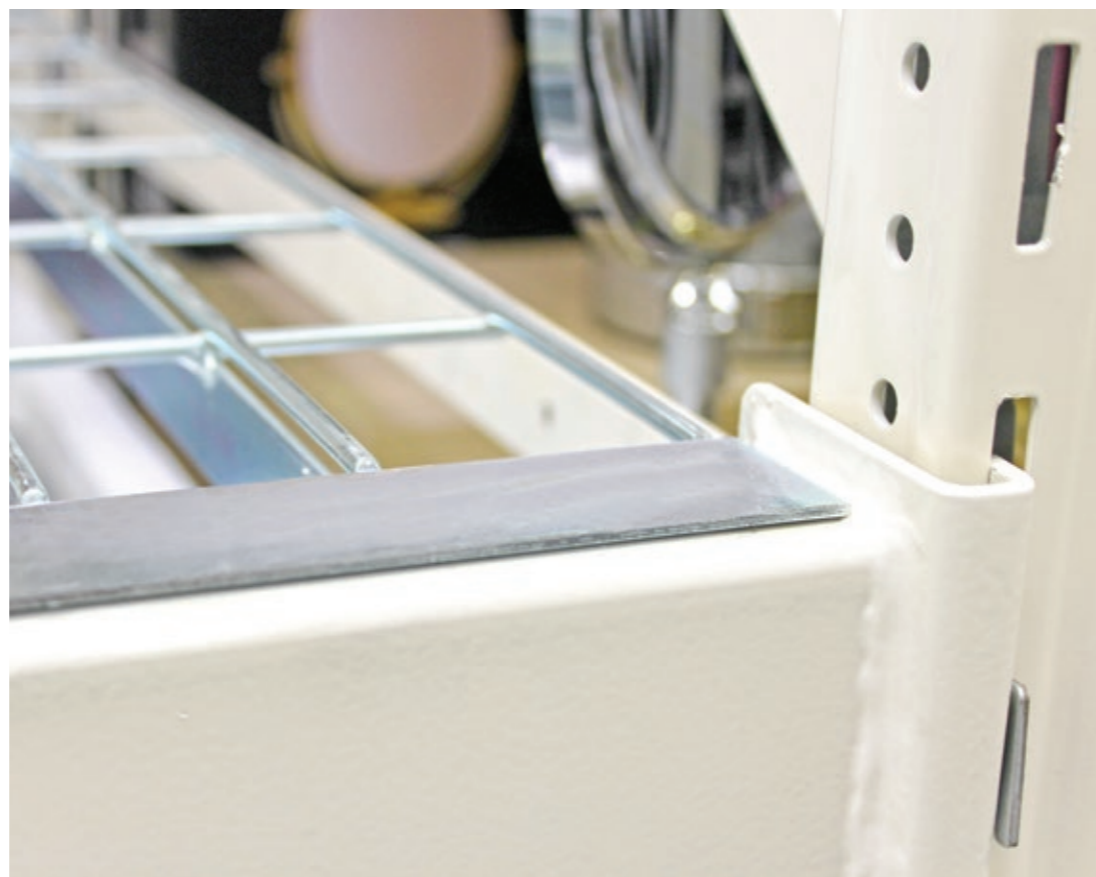
LES SÉPARATEURS HORIZONTAUX

Permettent de séparer les produits sur la profondeur du rack. De nombreuses dimensions sont disponibles. Livrés avec visserie.



SUPPORT POTENCE TONDEUSE

Finition zinguée. A emboîter.



ACCESSOIRES DU RACK

LES ACCESSOIRES PERMETTENT LE STOCKAGE ET LA PRÉSENTATION DES PRODUITS À LA VENTE.

Pour connaître les dimensions et les références des produits, reportez-vous à la partie technique du catalogue (disponible de la page 54 à la page 65).

Pour tout autre renseignement technique, contactez-nous.

WWW.KOLLIRAMA.FR



LES RECOUVREMENTS

LES SUPPORTS DE NIVEAUX DÉCALÉS

A positionner sur les longerons afin de supporter un platelage en bois. Le nombre de supports nécessaire est en fonction de la longueur du longeron de rack:

Si $L \leq 2000$: Prévoir 4 supports / niveau

Si $2000 < L \leq 2660$: Prévoir 5 supports / niveau

Si $L \geq 3000$: Prévoir 6 supports / niveau



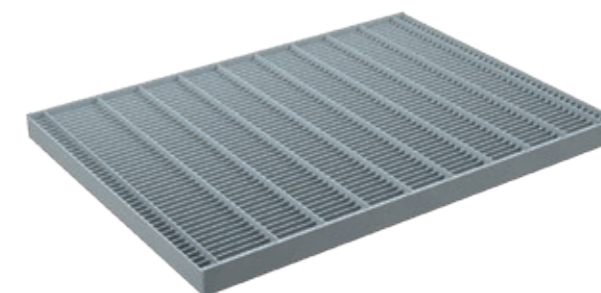
LES PLATELAGES BOIS

Articles de jonction entre deux longerons. Panneau de particules mélaminé d'une épaisseur de 19 mm. A positionner sur les supports de niveaux entre les longerons ou sur les rainures des longerons à feuillure.



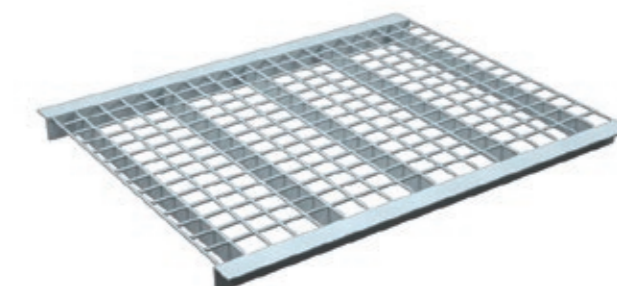
LES CAILLEBOTTIS

Articles de jonction entre deux longerons. En maille. Existents à cornière ou à encastrer.



LE PLATEAU FIL

Articles de jonction entre deux longerons. En maille. Avec cornières de maintien.



INFORMATIONS



GONDOLE



RACK SEMI-LOURD D'INTÉGRATION



ACCESSOIRES



ÉQUIPEMENTS DE MAGASIN



PARTIE TECHNIQUE & RÉFÉRENCES





ASSEMBLAGES PARTICULIERS

LE RACK OU "RACK GONDOLE INTÉGRÉE" S'ADAPTE À TOUS LES TYPES D'IMPLANTATION.

Pour connaître les dimensions et les références des produits, reportez-vous à la partie technique du catalogue (disponible de la page 54 à la page 65).

Pour tout autre renseignement technique, contactez-nous.

WWW.KOLLIRAMA.FR

INFORMATIONS



GONDOLE



RACK SEMI-LOURD D'INTÉGRATION



ACCESSOIRES



ÉQUIPEMENTS DE MAGASIN

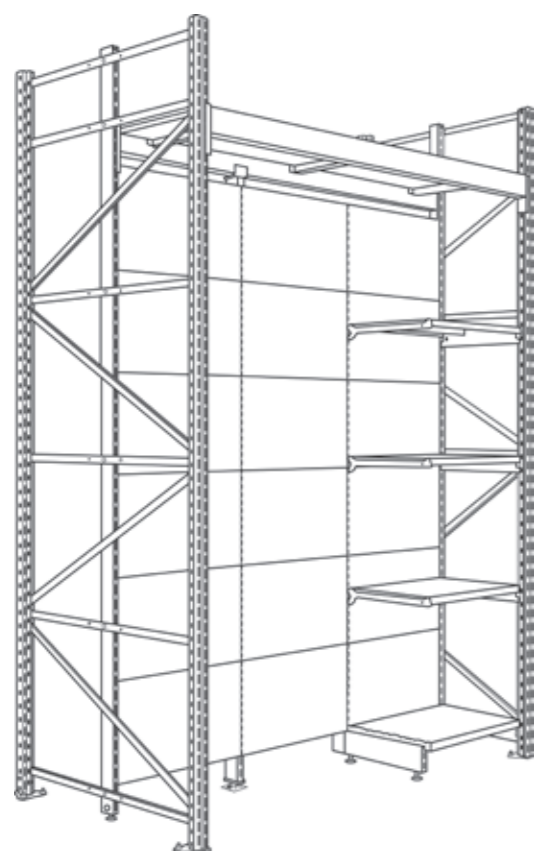


PARTIE TECHNIQUE & RÉFÉRENCES



LE RACK GONDOLE INTÉGRÉE

Implanté en magasin, le rack offre de nombreuses solutions de stockage et de présentation. Ses différentes configurations permettront de s'adapter à tout type d'implantation.



LES ÉLÉMENTS DE STRUCTURE

LES DEMI MONTANTS

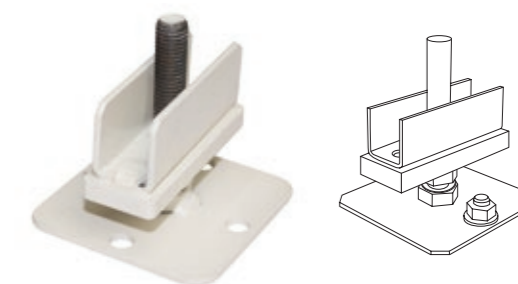
Ils permettent une intégration simple ou double face. A boulonner sur les échelles de rack. Livrés avec vérin de réglage. Prévoir la visserie d'assemblage (vendue à l'unité).



LES EMBOUTS PLATINE

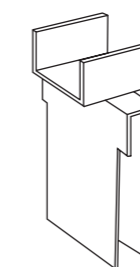
A mançonner dans le montant de 80x30mm pour assurer la fixation au sol lorsque aucun piètement n'est prévu. A utiliser avec un guide montant haut.

Prévoir 2 boulons d'ancrage.



LE GUIDE MONTANT HAUT

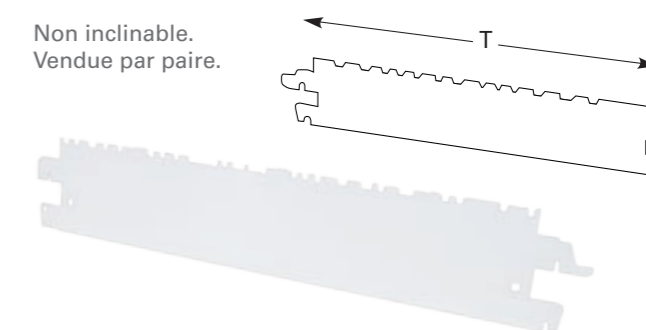
A mançonner dans le montant de 80x30mm pour assurer la tenue de la gondole sur le longeron.



LA TRAVERSE BASSE

Remplace le piètement dans l'échelle de rack. A emboîter dans la perforation intérieure des deux montants de l'échelle.

Non inclinable. Vendue par paire.





LES DIFFÉRENTS ACCESSOIRES

SIMPLIFIER ET ORGANISER VOTRE RÉFÉRENCIEMENT GRÂCE AUX MULTIPLES ACCESSOIRES SUR FONDS PERFORÉS, BARRES DE CHARGE, TABLETTES...

WWW.KOLLIRAMA.FR

INFORMATIONS



GONDOLE



RACK SEMI-LEURD D'INTÉGRATION



ACCESSOIRES



ÉQUIPEMENTS DE MAGASIN



PARTIE TECHNIQUE & RÉFÉRENCES





ACCESSOIRES : LES BROCHES

LES BROCHES PERMETTENT D'ACCROCHER DES PRODUITS SOUS BLISTER OU EN SACHET.

Les broches font partie des accessoires incontournables pour l'agencement de votre magasin. La fixation sur fond perforé permet la plus grande optimisation.

Pour connaître les dimensions et les références des produits, reportez-vous à la partie technique du catalogue (disponible de la page 54 à la page 65).

Pour tout autre renseignement technique, contactez-nous.

WWW.KOLLIRAMA.FR

INFORMATIONS



GONDOLE



RACK SEMI-LOURD
D'INTÉGRATION



ACCESSOIRES



ÉQUIPEMENTS
DE MAGASIN



PARTIE TECHNIQUE
& RÉFÉRENCES



FIXATION SUR FOND PERFORÉ

BROCHE FIL SIMPLE + T SUR FP

En fil d'acier. Entraxe 25 mm. Finition zinguée.



BROCHE FIL DOUBLE SUR FP

En fil d'acier. Entraxe 25 mm. Finition zinguée.



BROCHE FIL DOUBLE + T SUR FP

En fil d'acier. Entraxe 25 mm. Finition zinguée.



BROCHE FIL TRIPLE + T SUR FP

En fil d'acier. Entraxe 25 mm. Finition zinguée.



BROCHE FIL DOUBLE AUTO-FACING + T/FP

En fil d'acier. Entraxe 25 mm. Finition zinguée.



SUPPORT PORTE-ETIQUETTES SUR FP

En fil d'acier. Entraxe 25 mm. Finition zinguée.



SUPPORT SIMPLE SÉCURISÉ SUR FP

En fil d'acier. Entraxe 25 mm. Finition zinguée.



PORTE-ETIQUETTES

Doivent être clipsés sur les broches munies d'une tige T.

Vendus par lot.



SUR BARRE DE CHARGE

BROCHE FIL SIMPLE + T SUR BDC

Pour barre de charge 30x20 ou 50x20. Finition zinguée.



BROCHE FIL DOUBLE + T SUR BDC

Pour barre de charge 30x20 ou 50x20. Finition zinguée.



BROCHE FIL AUTO-FACING SUR BDC

Pour barre de charge 30x20 ou 50x20. Finition zinguée..



SUPPORT PORTE-ETIQUETTES SUR BDC

Pour barre de charge 30x20 ou 50x20. Finition zinguée.



SUR FOND LAME/RAINURÉ BOIS

BROCHE FIL SIMPLE SUR FOND LAME

En fil d'acier. Finition zinguée.



BROCHE FIL SIMPLE + T SUR FOND LAME

En fil d'acier. Finition zinguée.



BROCHE FIL DOUBLE SUR FOND LAME

En fil d'acier. Finition zinguée.



BROCHE FIL DOUBLE + T SUR FOND LAME

En fil d'acier. Finition zinguée.





ACCESSOIRES DE TABLETTES

LES DIVISEURS SONT CONSTITUÉS DE 2 FAÇADES À INSÉRER DANS LES RAINURES DES TABLETTES, ILS PERMETTENT DE SÉPARER LES PRODUITS.

Pour connaître les dimensions et les références des produits, reportez-vous à la partie technique du catalogue (disponible de la page 54 à la page 65).

Pour tout autre renseignement technique, contactez-nous.

WWW.KOLLIRAMA.FR

INFORMATIONS



GONDOLE



RACK SEMI-LOURD D'INTÉGRATION



ACCESSOIRES



ÉQUIPEMENTS DE MAGASIN



PARTIE TECHNIQUE & RÉFÉRENCES



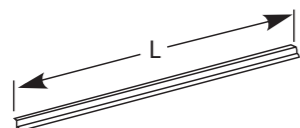
SÉPARATIONS POUR TABLETTES

EN MÉTAL

Idéal pour séparer des produits lourds.
Non préconisé sur tablette inclinée.

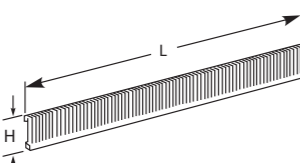
FAÇADE AVANT CRANTÉE H10

A insérer dans la rainure avant de la tablette.
En tôle d'acier.



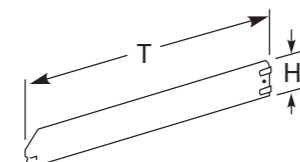
FAÇADE ARRIÈRE CRANTÉE H55

A insérer dans la rainure arrière de la tablette.
En tôle d'acier.



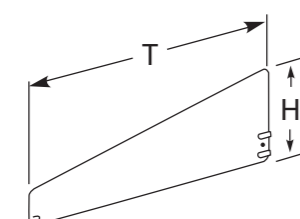
SÉPARATION H55

S'utilise entre la façade avant et arrière.
En tôle d'acier.



SÉPARATION H55-150

S'utilise entre la façade avant et arrière.
En tôle d'acier.

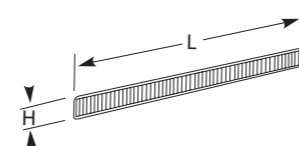


GRILLE MÉTALLIQUE

Equivalent sur tablette des corbeilles gerbables.

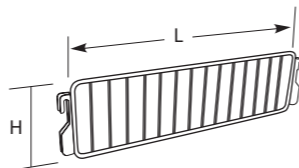
FAÇADE H95 / H170

Pour rainurage avant et arrière de tablette. Chromé.



SÉPARATION H95 / H170

S'utilise comme grille latérale et comme séparation entre les grilles de façade avant et arrière. Chromé.



EN PLEXIGLAS

Façades avec crantages de positionnement tous les 5mm. Produit universel, laissant le produit visible.

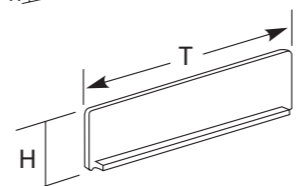
FAÇADE CRANTÉE H45 / H75

A insérer dans la rainure avant et arrière de la tablette.
En plexiglas transparent.



SÉPARATION LISSE H75

En plexiglas transparent.
Existe également en cranté avec diviseur latéral.

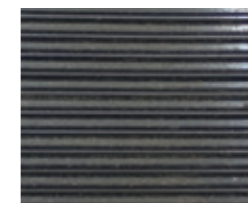


ACCESSOIRES DE TABLETTES

TAPIS ANTI-DÉRAPANT

Permet d'empêcher les produits de glisser et réduit ainsi leurs risques de chutes.

Accessoire à poser ou à coller sur les tablettes.



SUPPORT EXPO PIVOTANT

Support pivotant pour poignées de porte (à fixer sur tablettes).



BUTÉE AVANT

A utiliser comme arrêt produit.
Produit à insérer dans la rainure avant de la tablette.

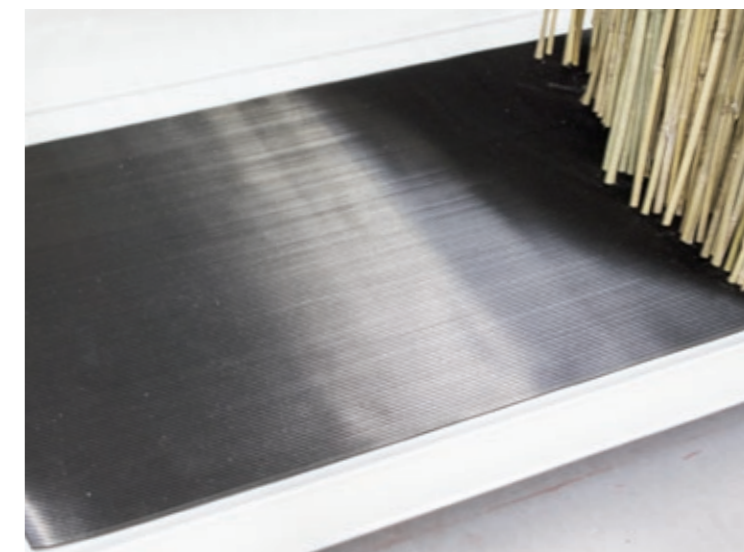
En fil d'acier.



BUTÉE AVANT EN TÔLE

A utiliser comme arrêt produit.
Produit à insérer dans la rainure de la tablette.

Idéale pour papier peint arrondi.





ACCESSOIRES SUR BARRES DE CHARGE

À EMBOITER SUR LES BARRES DE CHARGE AFIN
D'EXPOSER LES ARTICLES LES PLUS VARIÉS.

Pour connaître les dimensions et les références des produits,
reportez-vous à la partie technique du catalogue (disponible
de la page 54 à la page 65).

Pour tout autre renseignement technique, contactez-nous.

WWW.KOLLIRAMA.FR

INFORMATIONS



GONDOLE



RACK SEMI-LOURD
D'INTÉGRATION



ACCESSOIRES



ÉQUIPEMENTS
DE MAGASIN



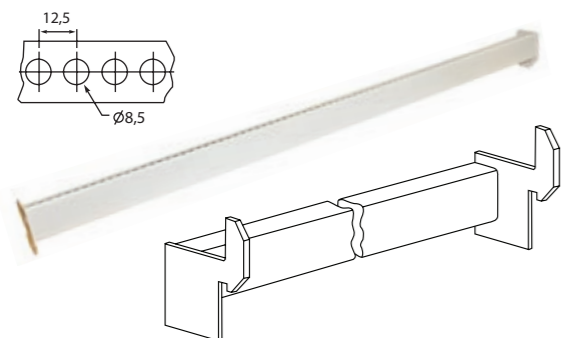
PARTIE TECHNIQUE
& RÉFÉRENCES



SUPPORTS SUR BARRES DE CHARGE

LES BARRES DE CHARGE

A positionner dans les perforations des montants.
Disponibles en perforées et non perforées. RAL 9001.



SUPPORT MANCHE

Finition zinguée. A emboîter sur les barres de charge.



SUPPORT OUTILS

Finition zinguée. Support pour présenter vos outils.
A emboîter sur les barres de charge.



SUPPORT HACHE

Finition zinguée. A emboîter sur les barres de charge.



SUPPORT EXPO VOILAGE

Finition zinguée. A emboîter sur les barres de charge.



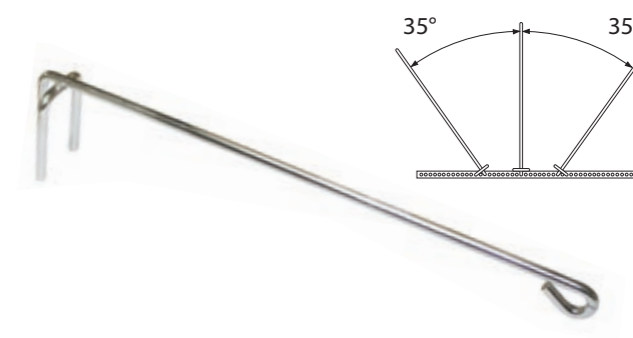
BRAS DROIT

Finition zinguée. A emboîter sur les barres de charge.
Tige "T" en option.



SÉPARATEUR FIL

Finition zinguée. Utilisation avec des barres de charge
perforées uniquement. Trois orientations possibles.



BRAS PERROQUET INCLINÉ

Finition zinguée. A emboîter sur les barres de charge.





ACCESSOIRES SUR BARRES DE CHARGE

À EMBOÏTER SUR LES BARRES DE CHARGE AFIN
D'EXPOSER LES ARTICLES LES PLUS VARIÉS.

Pour connaître les dimensions et les références des produits,
reportez-vous à la partie technique du catalogue (disponible
de la page 54 à la page 65).

Pour tout autre renseignement technique, contactez-nous.

WWW.KOLLIRAMA.FR

INFORMATIONS



GONDOLE



RACK SEMI-LEURD
D'INTÉGRATION



ACCESSOIRES



ÉQUIPEMENTS
DE MAGASIN



PARTIE TECHNIQUE
& RÉFÉRENCES



SUPPORTS SUR BARRES DE CHARGE

SUPPORT COUPE-BORDURES

Finition zinguée. A emboîter sur les barres de charge.



SUPPORT COUPE-BRANCHES

Finition zinguée. A emboîter sur les barres de charge.



SUPPORT OUTILS LOWCOST

Finition zinguée. A emboîter sur les barres de charge.



SUPPORT DÉBROUSSAILLEUSE HAUT

Finition zinguée. A emboîter sur les barres de charge.



SUPPORT DISQUE À MEULER

Finition zinguée. Anti-ivol en option.
A emboîter sur les barres de charge.



SUPPORT TAILLE-HAIE

Finition zinguée. A emboîter sur les barres de charge.



SUPPORT TRONÇONNEUSE

Finition zinguée. A emboîter sur les barres de charge.



SUPPORT SOUFFLEUR

Finition zinguée. A emboîter sur les barres de charge.





ACCESSOIRES SUR PANNEAU DE FOND

À EMBOÏTER DANS LES PANNEAUX DE FONDS POUR PRÉSENTER VOS PRODUITS.

Il existe de nombreux autres accessoires adaptés à vos besoins. Nous contacter pour plus d'informations :
Ex : accessoires sur fond rainuré / sur fond grille / spécifiques

Pour connaître les dimensions et les références des produits, reportez-vous à la partie technique du catalogue (disponible de la page 54 à la page 65).

Pour tout autre renseignement technique, contactez-nous.

WWW.KOLLIRAMA.FR

INFORMATIONS



GONDOLE



RACK SEMI-LOURD D'INTÉGRATION



ACCESSOIRES



ÉQUIPEMENTS DE MAGASIN



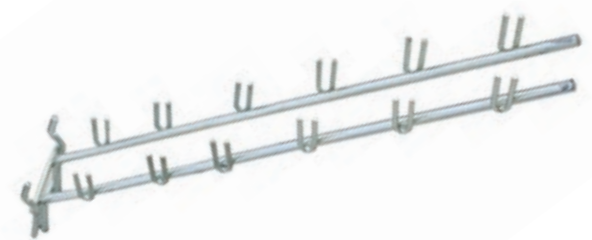
PARTIE TECHNIQUE & RÉFÉRENCES



ACCESSOIRES SUR FOND PERFORÉ

SUPPORT TRUELLE

A emboîter dans les panneaux de fond perforés. Finition zinguée.



SUPPORT DOUBLE OUVERT

Pour panneaux de fond perforés (également disponible avec accroche pour barres de charge perforées 50x20). Finition zinguée.



SUPPORT PINCES

A emboîter dans les panneaux de fond perforés. Finition zinguée.



SUPPORT MARTEAUX

Pour panneaux de fond perforés (également disponible avec accroche pour barres de charge perforées 50x20). Finition zinguée.



ACCESSOIRES SUR FOND LAME / RAINURÉ BOIS

TABLETTE SUR FOND LAME

A emboîter dans les panneaux de fond lame.



SUPPORT UNIVERSEL

A emboîter dans les panneaux de fond lame.



SUPPORT ROBINET 1 TROU

A emboîter dans les panneaux de fond lame.



SUPPORT ROBINET 2 TROUS

A emboîter dans les panneaux de fond lame.





ACCESSOIRES SUR COLONNES

GAMME D'ACCESSOIRES À EMBOÏTER DANS LES PERFORATIONS DES COLONNES.

Pour connaître les dimensions et les références des produits, reportez-vous à la partie technique du catalogue (disponible de la page 54 à la page 65).

Pour tout autre renseignement technique, contactez-nous.

WWW.KOLLIRAMA.FR

INFORMATIONS



GONDOLE



RACK SEMI-LOURD D'INTÉGRATION



ACCESSOIRES



ÉQUIPEMENTS DE MAGASIN



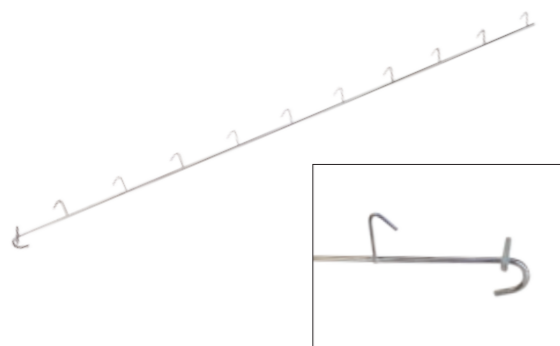
PARTIE TECHNIQUE & RÉFÉRENCES



ACCESSOIRES DE COLONNES

TIGE CROSS MARKETING

A emboîter dans les perforations des colonnes.



CADRE DE RETENUE

A emboîter dans les perforations des colonnes.



GRADIN LIBRAIRIE

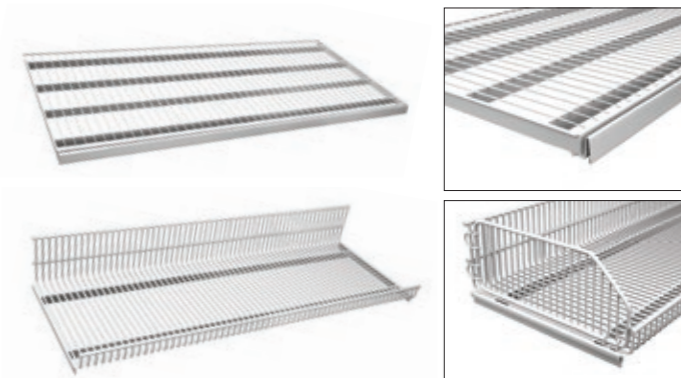
Accessoire pour la librairie. Permet de montrer vos articles en façade sur plusieurs niveaux.

A emboîter dans les colonnes.



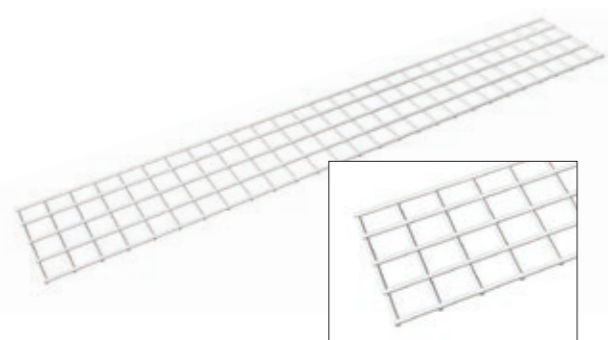
TABLETTES FILAIRES (SIMPLES ET RÉVERSIBLES)

A utiliser comme une tablette métal.



GRILLE CROSS MARKETING

A emboîter dans les perforations des colonnes.



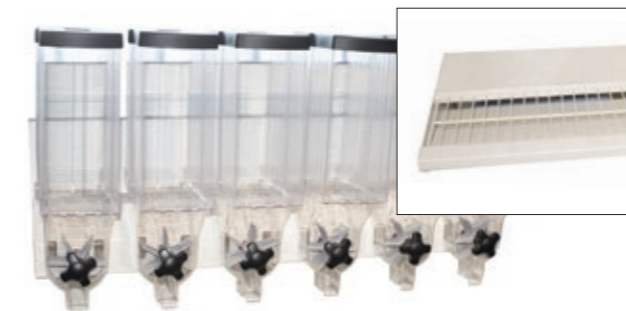
CADRE PENDERIE

A emboîter dans les perforations des colonnes.



DISTRIBUTEUR VRAC

Distributeur pour produits en vrac. Idéal pour les produits secs (céréales, pâtes...). A combiner avec une tablette ramasse miettes.



CORBEILLES SUSPENDUES

A emboîter dans les colonnes.





ACCESSOIRES AUTOPORTANTS

GAMME D'ACCESSOIRES AUTOPORTANTS POUR VOS AGENCEMENTS.

Pour connaître les dimensions et les références des produits, reportez-vous à la partie technique du catalogue (disponible de la page 54 à la page 65).

Pour tout autre renseignement technique, contactez-nous.

WWW.KOLLIRAMA.FR

INFORMATIONS



GONDOLE



RACK SEMI-LEURD D'INTÉGRATION



ACCESSOIRES



ÉQUIPEMENTS DE MAGASIN



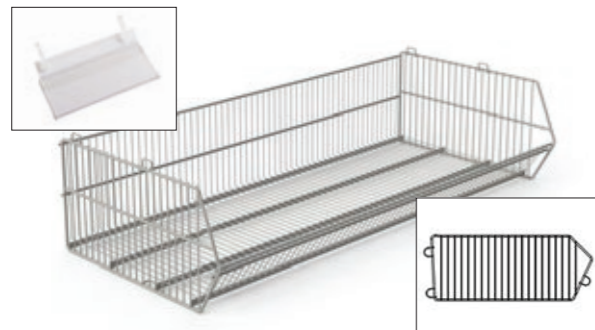
PARTIE TECHNIQUE & RÉFÉRENCES



ACCESSOIRES AUTOPORTANTS

CORBEILLE GERBABLE (ET SÉPARATIONS)

Accessoire autoportant. Produit idéal pour le stockage des produits sans conditionnement. Disponible en couleur sur demande. Porte-étiquette en option.



BAC À FOUILLE

Accessoire autoportant. Produit idéal pour l'animation commerciale. Disponible en couleur sur demande. Porte-étiquette en option.



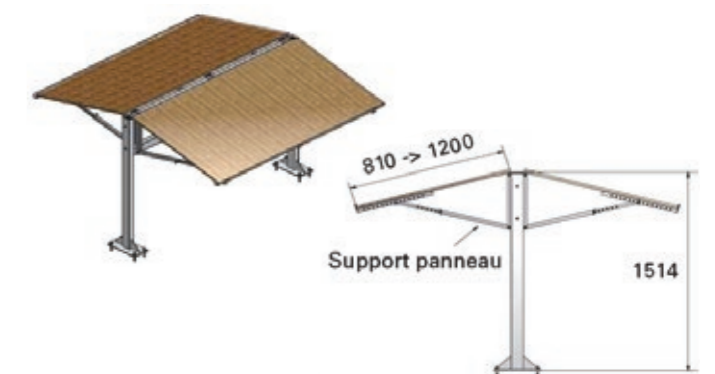
TABLAR

Accessoire autoportant. Idéal pour les rayons de jardinerie et de fleuristerie.



SUPPORT EXPO REVÊTEMENT DE SOL

Accessoire autoportant. Existe en modèles haut et bas.



PANIER ENTRE-PIÈTEMENT (ET SÉPARATIONS)

A poser sur les piétements. Couleur RAL 9001 (blanc). Porte-étiquette en option.

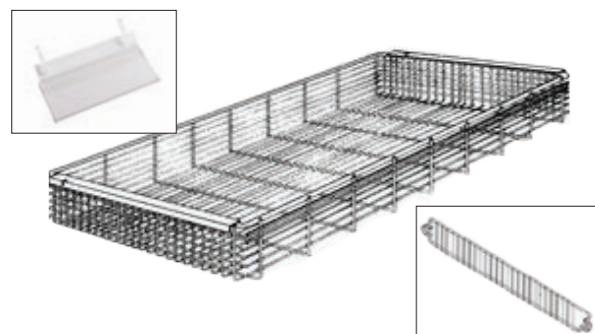


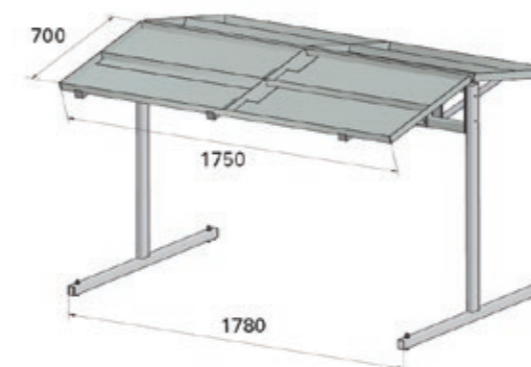
TABLE À FOUILLE

Accessoire autoportant. Produit idéal pour l'animation commerciale. Disponible en couleur sur demande. Porte-étiquette en option.



SUPPORTS EXPO GRAVIER

Accessoire autoportant. Pour gravier décoratif.



PRÉSENTOIR POUR TAPIS

Accessoire autoportant. Plusieurs modèles sont disponibles suivant vos besoins.





GAMME DE SÉCURITÉ

DIFFÉRENTS ACCESSOIRES DE SÉCURITÉ PEUVENT ÊTRE UTILISÉS POUR PROTÉGER VOTRE MATÉRIEL.

Depuis le 01/01/2017, la vente en libre-service des produits phytosanitaires est interdite. Les distributeurs ont l'obligation de s'adapter et d'utiliser des accessoires tels que les vitrines pour pouvoir vendre ses produits.

Pour connaître les dimensions et les références des produits, reportez-vous à la partie technique du catalogue (disponible de la page 54 à la page 65).

Pour tout autre renseignement technique, contactez-nous.

WWW.KOLLIRAMA.FR

INFORMATIONS



GONDOLE



RACK SEMI-LOURD D'INTÉGRATION



ACCESSOIRES



ÉQUIPEMENTS DE MAGASIN



PARTIE TECHNIQUE & RÉFÉRENCES



ACCESSOIRES DE SÉCURITÉ

LES ANTIVOLS

Verrou à piston haute fiabilité muni d'un déverrouillage par aimantation. Compatible toute broche fil double (blister) et broche fil simple. Diamètre 6 ou 8 mm.

Vendus par lot de 50.

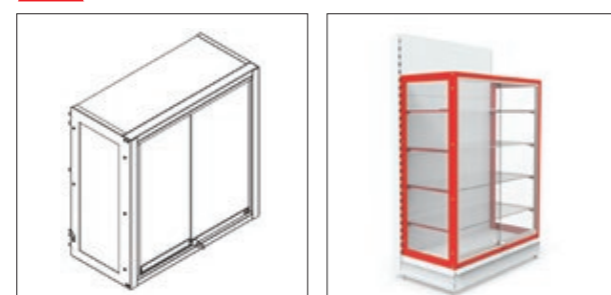


LES VITRINES

Comprennent une structure en acier avec portes en verre claire JPP 6mm et serrure à clé. A encastrer dans les perforations des colonnes. Tablettes verres en option.



! PRODUIT OBLIGATOIRE POUR LES RAYONS PHYTOSANITAIRES.



LES BACS DE RÉTENTION

BAC EN ACIER

Les entreprises et collectivités stockant et manipulant des produits représentant un risque de pollution en cas de fuites éventuelles ont pour obligation d'utiliser une solution de rétention adaptée.



Le volume de rétention est réglementé par l'arrêté du 19 mai 2015 (modifiant l'arrêté du 4 octobre 2010) qui régit le stockage des produits polluants, des hydrocarbures et des produits dangereux.

Il devra être défini en fonction du volume de vos récipients, de la nature des contenants et du classement de votre site.

BAC EN PEHD (POLYÉTHYLÈNE HAUTE DENSITÉ)

Bacs de rétention à poser au sol, dont les dimensions sont adaptées aux espacements standards des échelles de rayonnages. Ils peuvent être fournis avec ou sans caillebotis, et se glissent alors sous les dernières lisses.

Certains modèles peuvent être adaptés sur les lisses.





ÉQUIPEMENTS DE MAGASIN

DÉCOUVREZ NOTRE LARGE GAMME DE PRODUITS POUR ÉQUIPER VOTRE MAGASIN, SUPERMARCHÉ OU POINT DE VENTE.

WWW.KOLLIRAMA.FR

INFORMATIONS



GONDOLE



RACK SEMI-LOURD D'INTÉGRATION



ACCESSOIRES



ÉQUIPEMENTS DE MAGASIN



PARTIE TECHNIQUE & RÉFÉRENCES



LES ÉLÉMENTS DE GUIDAGE

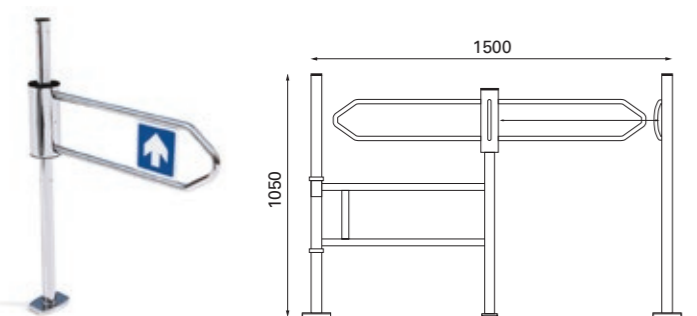
LES POTEAUX DU LINÉAIRE

Une solution modulable pour orienter ou interdire la circulation du public dans votre établissement. Grâce à une large gamme d'accessoires de fixation, les combinaisons sont multiples.



LES PORTILLONS

Les portillons sont livrés complets, avec leurs fixations mécaniques et leur kit signalétique. Finition inox possible.



LES CLOISONS

Les cloisons permettent de structurer, délimiter des espaces. Finition chromé et polycarbonate transparent.



LES BARRIÈRES

Identiques à celles des portillons, les barrières offrent une fermeture plus dissuasive et sécurisante.



LE GUIDAGE & LES PANIERS

LE GUIDAGE PERMET DE DÉLIMITER L'ACCÈS À CERTAINS ESPACES DE VOTRE COMMERCE. LES PANIERS ET CHARIOTS FACILITENT LE TRANSPORT DE CHARGES POUR VOS CLIENTS.

Pour connaître les dimensions et les références des produits, reportez-vous à la partie technique du catalogue (disponible de la page 54 à la page 65).

Pour tout autre renseignement technique, contactez-nous.

WWW.KOLLIRAMA.FR

LES PANIERS À MAIN ET À ROULETTES

PANIERS À MAIN 22L

Nos paniers à main parfaitement rigides, garantissent une grande résistance aux chocs et aux chargement.



Nombreuses couleurs disponibles (nous contacter).



PANIER À ROULETTES 43L

Munis d'une ergonomie particulièrement soignée grâce à sa anse télescopique, nos paniers offrent une excellente résistance en usage intensif.



Nombreuses couleurs disponibles (nous contacter).



INFORMATIONS



GONDOLE



RACK SEMI-LOURD D'INTÉGRATION



ACCESSOIRES



ÉQUIPEMENTS DE MAGASIN



PARTIE TECHNIQUE & RÉFÉRENCES



LES CHARIOTS DE MAGASIN

CHARIOT STANDARD AVEC OU SANS VOLET BÉBÉ

Nos chariots sont composés d'un panier pour le transport de marchandises, d'une plateforme équipée de roulettes, d'une poignée et d'un battant simple avec ou sans porte bébé.



CHARIOT JARDINERIE / CHARIOT BRICOLAGE

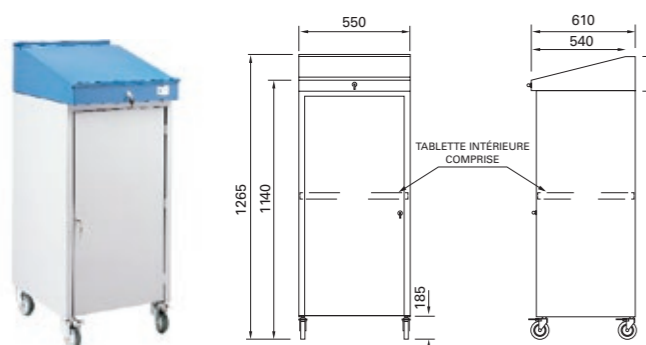


ACCESSOIRES DE CHARIOT

De nombreux accessoires sont disponibles, nous contacter.



PUPITRE DE RÉCEPTION



LES CHARIOTS DE MAGASIN

EN PARCOURANT NOTRE GAMME DE CHARIOTS, VOUS TROUVEREZ LE CHARIOT ADAPTÉ À VOTRE ACTIVITÉ ET QUI SAURA RÉPONDRE À VOS ATTENTES.

D'autres chariots sont également disponibles, contacter Kollirama pour obtenir des informations supplémentaires.

Pour connaître les dimensions et les références des produits, reportez-vous à la partie technique du catalogue (disponible de la page 54 à la page 65).

Pour tout autre renseignement technique, contactez-nous.

WWW.KOLLIRAMA.FR

INFORMATIONS



GONDOLE



RACK SEMI-LOURD D'INTÉGRATION



ACCESSOIRES



ÉQUIPEMENTS DE MAGASIN



PARTIE TECHNIQUE & RÉFÉRENCES



LES CHARIOTS DE MANUTENTION

CHARIOT AVEC PLATEAU



CHARIOT DE TRANSPORT



CHARIOT DE TRANSPORT OUVERT



CHARIOT POUR PANNEAUX



CHARIOT POUR PLANCHES



CHARIOT REAPPROVISION PLIABLE





CAISSES & COMPTOIRS

DÉCOUVREZ NOTRE GAMME INDISPENSABLE POUR AMÉNAGER VOS SURFACES COMMERCIALES (COMPTOIR, MEUBLE CAISSE, ACCESSOIRES...).

Pour connaître les dimensions et les références des produits, reportez-vous à la partie technique du catalogue (disponible de la page 54 à la page 65).

Pour tout autre renseignement technique, contactez-nous.

WWW.KOLLIRAMA.FR

INFORMATIONS



GONDOLE



RACK SEMI-LOURD D'INTÉGRATION



ACCESSOIRES



ÉQUIPEMENTS DE MAGASIN



PARTIE TECHNIQUE & RÉFÉRENCES



LES MEUBLES CAISSES

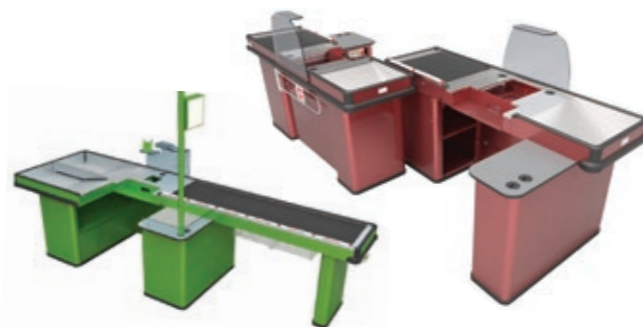
LES CAISSES GK

Cette gamme de petites caisses, confortables et bon marché, s'adapte parfaitement aux petites surfaces commerciales. Disponibles en couleur (sur demande).



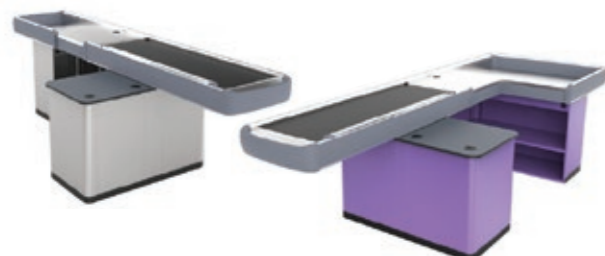
LES CAISSES MD

S'adaptent parfaitement à votre surface commerciale. Disponibles en couleur (sur demande).



LES CAISSES MK

C'est la ligne la plus avancée de caisses. Dotées d'un design moderne et de matériaux de haute qualité: aluminium et PVC. Les meubles caisses MK sont disponibles en plus de 100 couleurs différentes.



LES ACCESSOIRES DE CAISSES

Les sorties de caisses sont personnalisables grâce à une multitude d'accessoires. Contacter Kollirama.

Quelques exemples d'accessoires:

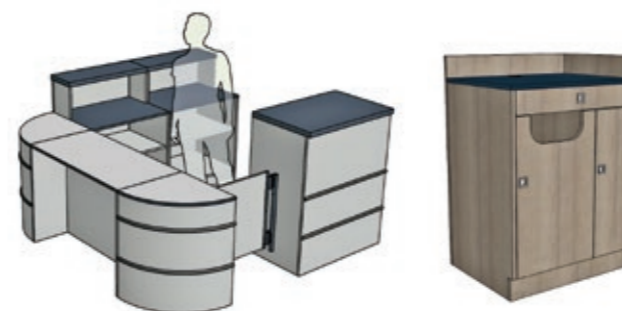


LES COMPTOIRS

EXEMPLES DE PRESTATIONS (SUR COMMANDE)

Agencer votre magasin/surface commerciale grâce à nos réalisations spécifiques. Nous étudions vos besoins et vous proposons une solution adaptée.

Uniquement sur commande.



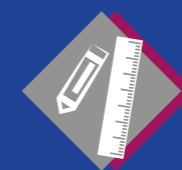
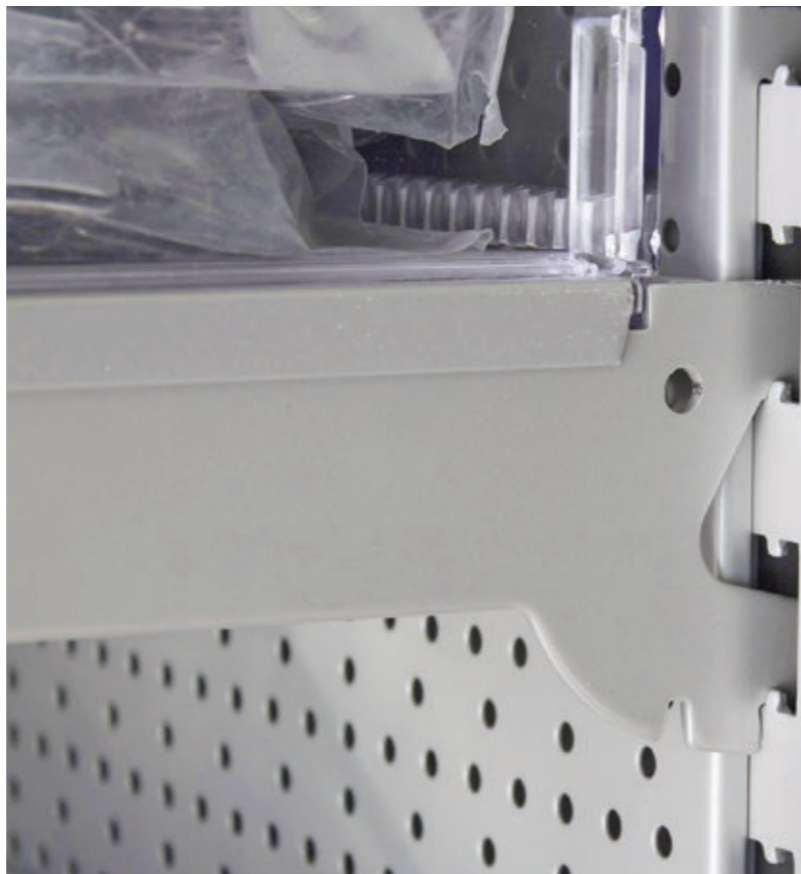
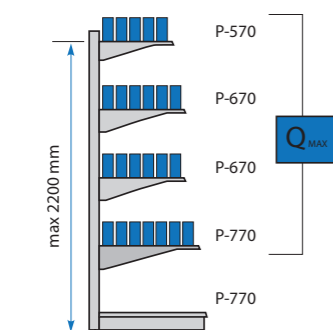
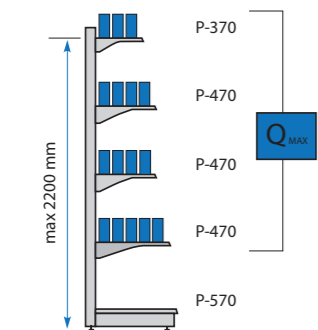
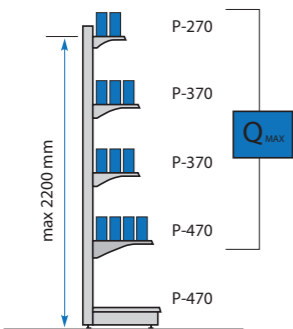
LES COLONNES

CAPACITÉ DE CHARGE (EN KG) PAR ÉLÉMENT

Les charges admissibles par élément dépendent du type de colonnes, de la profondeur du piètement utilisé à la construction ainsi que de la configuration des niveaux de tablettes.

Colonne H1600	370 mm	470 mm	570 mm
60 x 30	290	230	190
80 x 30	490	390	300
110 x 30	600	510	450

Colonne H2200	370 mm	470 mm	570 mm
60 x 30	260	210	150
80 x 30	410	360	300
110 x 30	600	510	450



INFORMATIONS TECHNIQUES

CI-DESSOUS LES CAPACITÉS DE CHARGE À RESPECTER POUR LES ÉLÉMENTS DE GONDOLE.

Pour toutes informations complémentaires ou études de cas, contacter Kollirama.

WWW.KOLLIRAMA.FR

INFORMATIONS



GONDOLE



RACK SEMI-LOURD D'INTÉGRATION



ACCESSOIRES



ÉQUIPEMENTS DE MAGASIN



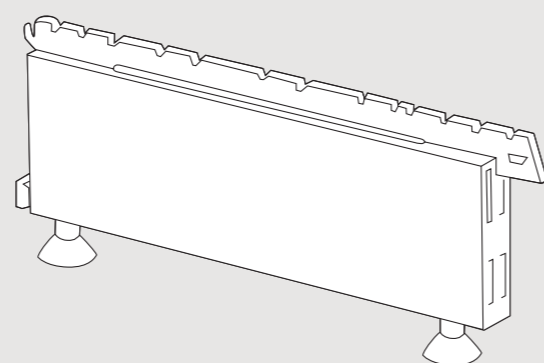
PARTIE TECHNIQUE & RÉFÉRENCES



LES PIÈTEMENTS

CAPACITÉ DE CHARGE DES PIÈTEMENTS (KG)

Les tablettes montées sur les piètements peuvent être chargées de la même façon que les tablettes montées sur les consoles.



Piètement H160	665 mm	1000 mm	1330 mm
P300	280	220	175
P370	250	210	160
P470	340	320	250
P570	450	370	320
P670	480	350	300

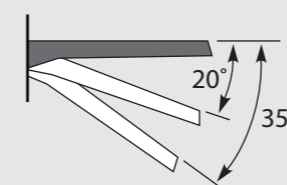
LES CONSOLES

PROFONDEUR DES CONSOLES EN FONCTION DU NOMBRE DE CRANS

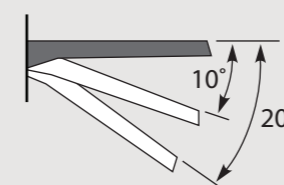
Profondeur	2 crans	3 crans	4 crans
P200	oui	×	×
P300	oui	×	×
P370	oui	×	×
P470	oui	oui	×
P570	×	oui	×
P670	×	oui	×
P770	×	×	oui

INCLINAISON DES CONSOLES

Inclinaison des consoles 2C (deux crans).



Inclinaison des consoles 3C (trois crans).



Attention : Les consoles pour charges lourdes (4 crans) ne sont pas inclinables.

CAPACITÉ DE CHARGE DES CONSOLES (KG)

Les produits doivent être chargés **uniformément sur toute la surface des tablettes**. Les valeurs de charges maximales ci-dessous sont correctes dans cette situation uniquement.

Si les tablettes sont chargées autrement, leur capacité de charge diminue.

La capacité de charge de la tablette est le plus souvent limitée par les capacités des supports.

Consoles 2C	665 mm	1000 mm	1330 mm
P300	120	120	120
P370	100	100	100
P470	90	90	90

Consoles 3C	665 mm	1000 mm	1330 mm
P470	170	170	170
P570	150	150	150
P670	125	125	125

Consoles 4C	665 mm	1000 mm	1330 mm
P570	310	310	260
P670	260	260	260
P770	230	230	230

CHARGES AUTORISÉES

Valable à partir de 4 modules jusqu'à la profondeur T 1550.
Calcul pour une échelle C55x40 avec hauteur H = 1500 :

- pour chercher la charge autorisée par module, prendre comme référence la hauteur H la plus élevée.

Ex: pour H = 1500 mm, la charge autorisée = 1980 kg

- chercher la charge autorisée par paire de longerons
Pour un longeron tube milieu 80x40 L2600, la charge maximale est de 1100 kg (voir tableau).

- chercher la charge proportionnée par compartiment
Ch.proportionnée = $\frac{\text{ch autorisée} / \text{module}}{\text{nbre de compartiment}} = \frac{1980}{3} = 660 \text{ kg}$

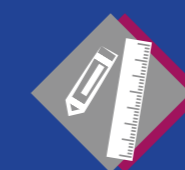
- comparer la charge proportionnée à la charge par paire de longerons, la plus faible des deux déterminera la charge admissible par compartiment.

Charge proportionnée = 660 kg

Charge par paire de longerons = 1100 kg

- la charge admissible sera donc de 660 kg

Hauteur du compartiment (mm)	Charge autorisée par module (kg)
H 1000	4060
H 1250	2990
H 1500	1990



INFORMATIONS TECHNIQUES

CI-DESSOUS LES CAPACITÉS DE CHARGE À RESPECTER POUR LES ÉLÉMENTS DE RACK.

Pour toutes informations complémentaires ou études de cas, contacter Kollirama.

WWW.KOLLIRAMA.FR

INFORMATIONS



GONDOLE



RACK SEMI-LOURD D'INTÉGRATION



ACCESSOIRES



ÉQUIPEMENTS DE MAGASIN



PARTIE TECHNIQUE & RÉFÉRENCES



CAPACITÉS DE CHARGE DES LONGERONS

CHARGE DES LONGERONS TUBE (KG)

Section (en mm)		L 1250	L 1330	L 2000	L 2500	L 2660	L 3000	
	80x40	Tube soudé haut ou bas	2100	2000	1200	800	700	600
		Tube soudé milieu			1400	1200	1100	900
	100x40	Tube soudé haut ou bas	3200	3050	2000	1600	1500	1350
		Tube soudé milieu			1700	1600	1440	
	120x40	Tube soudé haut ou bas	4500	4500	3250	2600	2450	2150
		Tube soudé milieu			3500	2800	2600	2200
140x40	Tube soudé haut ou bas	4500	4500	4150	3300	3100	2750	
	Tube soudé milieu							

CHARGE DES LONGERONS À FEUILLURE (KG)

Section (en mm)		L 1250	L 1330	L 2000	L 2500	L 2660	L 3000	
	60x40	Tube soudé haut ou bas	800	800	480	340	300	260
		Tube soudé milieu	1000	1000	800	550	460	380
	80x40	Tube soudé haut ou bas	1800	1800	1300	950	850	700
		Tube soudé milieu			1070	950	750	
	100x40	Tube soudé haut ou bas	2500	2400	1700	1400	1200	1000
		Tube soudé milieu			1800	1500	1350	1120

DIMENSIONS HORS TOUT DES PLATELAGES BOIS

SUR LONGERONS TUBE AVEC SUPPORTS DE NIVEAUX DÉCALÉS (MM)

Profondeur de l'échelle	L 1000	L 1250	L 1330	L 2000	L 2500	L 2660	L 3000
	T 600	470 x 950	470 x 1200	470 x 1280	470 x 1950	470 x 2450	470 x 2950
	T 700	570 x 950	570 x 1200	570 x 1280	570 x 1950	570 x 2450	570 x 2950
	T 800	670 x 950	670 x 1200	670 x 1280	670 x 1950	670 x 2450	670 x 2950
	T 950	840 x 950	840 x 1200	840 x 1280	840 x 1950	840 x 2450	840 x 2950
	T 1150	1040 x 950	1040 x 1200	1040 x 1280	1040 x 1950	1040 x 2450	1040 x 2950

SUR LONGERONS À FEUILLURE (MM)

Profondeur de l'échelle	L 1000	L 1250	L 1330	L 2000	L 2500	L 2660	L 3000
	T 600	533 x 950	533 x 1200	533 x 1280	533 x 1950	533 x 2450	533 x 2950
	T 700	633 x 950	633 x 1200	633 x 1280	633 x 1950	633 x 2450	633 x 2950
	T 800	733 x 950	733 x 1200	733 x 1280	733 x 1950	733 x 2450	733 x 2950
	T 950	900 x 950	900 x 1200	900 x 1280	900 x 1950	900 x 2450	900 x 2950
	T 1150	1100 x 950	1100 x 1200	1100 x 1280	1100 x 1950	1100 x 2450	1100 x 2950

DÉSIGNATIONS	DIMENSIONS ET CARACTÉRISTIQUES	RÉFÉRENCES
ANTIVOL POUR BROCHE BLISTER (VENDU PAR 50)	Ø 8	500B.000ANT/0PVC
BANDE PVC H40	AUBERGINE 506C	4121.004000/506C
	ORANGE RAL 2004	4121.004000/2004
	VERT RAL 6018	4121.004000/6018
BANDEAU D'EXTRÉMITÉ L610-760	H200	3152.020000/9001
BANDEAU	L1000 / H200	3150.020100/9001
BARRE DE CHARGE LISSE 30X20	L665	3022.032067/9001
	L1000	3022.032100/9001
	L1330	3022.032133/9001
BARRE DE CHARGE PERFORÉE 50X20	L665	3021.052067/9001
	L1000	3021.052100/9001
	L1330	3021.052133/9001
	L2000	8101.052200/9001
	L2500	8101.052250/9001
	L2660	8101.052266/9001
	L3000	8101.052300/9001
BARRE	L1000	6010.000100/00CH
	L1500	6010.000150/00CH
	L2000	6010.000200/00CH
BARRE DE RETENUE	L2000	8151.000200/9001
	L3000	8151.000300/9001
BOUCHON POUR ÉCHELLE CG 55X40	-	7020.064000/9001
BOULON D'ANCRAGE M8	-	7040.000M08/00ZC
BRAS DROIT Ø20 + PICOT + TIGE T SUR BDC 50X20	P300	3033.PT0230/00ZC
	P400	3033.PT0240/00ZC
	P500	3033.PT0250/00ZC
BRAS PERROQUET INCLINÉ + PICOTS SUR BDC 30X20	P300	3043.IP0230/00ZC
	P400	3043.IP0240/00ZC
	P500	3043.IP0250/00ZC
BROCHE FIL SIMPLE +T SUR FP (VENDU PAR 50)	Ø4 / P100	3051.T04010/00ZC
	Ø6 / P200	3051.T06020/00ZC
	Ø6 / P300	3051.T06030/00ZC
	Ø8 / P400	3051.T08040/00ZC
	Ø8 / P500	3051.T08050/00ZC
BROCHE FIL DOUBLE +T SUR FP (VENDU PAR 50)	Ø4 / P100	3061.T04010/00ZC
	Ø4 / P200	3061.T04020/00ZC
	Ø5 / P300	3061.005030/00ZC
	Ø5 / P400	3061.005040/00ZC
	Ø5 / P300	3061.T05030/00ZC
	Ø5 / P400	3061.T05040/00ZC
	Ø6 / P500	3061.T05050/00ZC
BROCHE FIL TRIPLE +T SUR FP (VENDU PAR 50)	Ø8 / P300	3071.T08030/00ZC
	Ø8 / P400	3071.T08040/00ZC

DÉSIGNATIONS	DIMENSIONS ET CARACTÉRISTIQUES	RÉFÉRENCES
BROCHE FIL SIMPLE +T SUR BDC 50X20 (VENDU PAR 50)	Ø6 / P100	3052.T06010/00ZC
	Ø6 / P200	3052.T06020/00ZC
	Ø6 / P300	3052.T06030/00ZC
	Ø8 / P400	3052.T08040/00ZC
BROCHE FIL DOUBLE +T SUR BDC 50X20 (VENDU PAR 50)	Ø8 / P500	3052.T08050/00ZC
	Ø5 / P200	3062.T05020/00ZC
	Ø5 / P300	3062.T05030/00ZC
BROCHE FIL TRIPLE +T SUR BDC 50X20 (VENDU PAR 50)	Ø5 / P400	3062.T05040/00ZC
	Ø5 / P500	3062.T05050/00ZC
BUTÉE AVANT	-	500D.010000/00ZC
CADRE PENDERIE DROIT SUR COLONNE L1000	P350	500V.035100/00CH
CAILLEBOTIS PRESSE POUR LONGERON À FEUILLURE (VENDU PAR 40)	L970 / P600	8084.097060/00ZC
	L970 / P800	8084.097080/00ZC
CASQUETTE LUMINAIRE LS ANGLE 30°	L1000 / P1000	500D.040030/00ZC
CLIPS ANTI-DÉCROCHEMENT DE FOND	H40	110.004000/00GV
COLONNE (30X30)	H1600	1010.033160/9001
	H2600	1010.033260/9001
COLONNE (60X30)	H1400	1010.063140/9001
	H1700	1010.063170/9001
	H2100	1010.063210/9001
	H2200	1010.063220/9001
COLONNE (80X30)	H1400	1010.083140/9001
	H2100	1010.083210/9001
	H2200	1010.083220/9001
	H2500	1010.083250/9001
	H2900	1010.083290/9001
	H3300	1010.083330/9001
COLONNE (110X30)	H2200	1010.113220/9001
	H2900	1010.113290/9001
	H3300	1010.113330/9001
CONSOLE 2C BOIS ET VERRE (LA PAIRE)	P170	2012.02C017/9001
	P270	2012.02C027/9001
	P370	2012.02C037/9001
	P470	2012.02C047/9001
CONSOLES 2C (LA PAIRE)	P200	2010.02C020/9001
	P300	2010.02C030/9001
	P370	2010.02C037/9001
CONSOLES 3C (LA PAIRE)	P470	2010.02C047/9001
	P470	2010.03C047/9001
	P570	2010.03C057/9001
CONSOLES 4C (LA PAIRE)	P670	2010.03C067/9001
	P770	2010.04C077/9001
DEMI-MONTANT (80X22.5)	H2450	7070.082240/9001
	H2950	7070.082295/9001
	H3450	7070.082345/9001



DÉSIGNATIONS	DIMENSIONS ET CARACTÉRISTIQUES	RÉFÉRENCES
DÉVERROUILLEUR MAGNÉTIQUE (VENDU PAR 2)	-	500B.000DEV/0PVC
DIVISEUR LISSE LATÉRAL	L170 / H75	4091.008017/0PVC
EMBOUT AVEC PLATINE 80X30	-	7100.083000/0000
EMBOUT FILETÉ (30X30)	-	1041.033000/9001
EMBOUT FILETÉ (60X30)	-	1041.063000/9001
EMBOUT FILETÉ (80X30)	-	1041.083000/9001
EMBOUT PLASTIQUE (30X30)	-	1040.033000/0PVC
EMBOUT PLASTIQUE (60X30)	-	1040.063000/0PVC
EMBOUT PLASTIQUE (80X30)	-	1040.083000/0PVC
ENTRETOISE À BOULONNER 40X20	L665	1081.042067/9001
	L1000	1081.042100/9001
	L1330	1081.042133/9001
ÉTIQUETTE DE CHARGE - 1 PAR NIVEAU DE CHARGE	-	8132.000000/00GV
FAÇADE GRILLE	L1000 / H95	4040.010100/00CH
	L1000 / H170	4040.017100/00CH
FAÇADE MÉTAL ARRIÈRE CRANTÉE H55	L665	4032.006067/9001
	L1000	4032.006100/9001
	L1330	4032.006133/9001
FAÇADE MÉTAL AVANT CRANTÉE H10	L665	4031.015067/9001
	L1000	4031.015100/9001
FAÇADE PLEXI CRANTÉE H45	L665	4050.005067/0PVC
	L1000	4050.005100/0PVC
	L1330	4050.005133/0PVC
FAÇADE PLEXI CRANTÉE H75	L665	4053.008067/0PVC
	L1000	4053.008100/0PVC
	L1330	4053.008133/0PVC
FIXATION AU SOL H13 POUR VERIN M10	-	1060.001000/9001
FIXATION MURALE	-	1031.002006/00GA
FIXATION MURALE RÉGLABLE	P600 / H20	1032.002006/00ZC
FIXATIONS POUR PLINTHE SUR TRAVERSE BASSE UNITÉ (1 UNITÉ = 2 PCS AVEC VISS)	-	7081.000000/9001
GOUPILLE DE SÉCURITÉ	-	8120.000000/00GV
GUIDE MONTANT	-	7090.000000/9001
GRILLE CROSS MARKETING P200 (VENDU PAR 30)	H1200	3102.120020/9001
	H1700	3102.170020/9001
KIT FIXATION POUR TG	-	1100.000KIT/00ZC
LISSE PODIUM + PATES DE FIXATION DROITE ET GAUCHE	L2000	8050.000200/9001
	L2660	8050.000266/9001
	L3000	8050.000300/9001
LONGERON À FEUILLURE 80X40 MILIEU	L2000	8022.084200/9001
	L2500	8022.084250/9001
	L2660	8022.084266/9001
	L3000	8022.084300/9001

DÉSIGNATIONS	DIMENSIONS ET CARACTÉRISTIQUES	RÉFÉRENCES
LONGERON TUBE 80X40 HAUT	L1000	8011.084100/9001
	L2000	8011.084200/9001
	L2500	8011.084250/9001
	L2660	8011.084266/9001
LONGERON À FEUILLURE 100X40 MILIEU	L3000	8011.084300/9001
	L2000	8022.104200/9001
	L2500	8022.104250/9001
	L2660	8022.104266/9001
LONGERON TUBE 100X40 HAUT	L3000	8022.104300/9001
	L2000	8011.104200/9001
	L2500	8011.104250/9001
LONGERON TUBE 140X40 HAUT	L2660	8011.104266/9001
	L3000	8011.104300/9001
	L2000	8011.144200/9001
MANCHON	L3000	8011.144300/9001
	-	6040.000000/0PVC
MONTANT ÉCHELLE CG 55X40	H2500	7110.064250/9001
	H3000	7110.064300/9001
	H3500	7110.064350/9001
	H4500	7110.064450/9001
PANIER À MAIN 22L	BLEU PAN 293 C	6051.0221AN/293C
	JAUNE 1021	6051.0221AN/1021
	ROUGE RAL3020	6051.0221AN/3020
	VERT RAL6024	6051.0222AN/357C
PANIER À ROULETTES 43L	BLEU PAN 293C	6052.0432AN/293C
	NOIR RAL9005	6052.0432AN/9005
	ROUGE RAL3020	6052.0432AN/3020
	VERT RAL 383	6052.0432AN/383C
PANIER ENTRE-PIÈTEMENT L1000 ET H100	P370	5111.037100/00ZC
	P470	5111.047100/00ZC
	P570	5111.057100/00ZC
PANNEAU DE FOND LAME H100	L665	3013.010067/9001
	L1000	3013.010100/9001
	L1330	3013.010133/9001
PANNEAU DE FOND LISSE H100	L500	3012.010050/9001
	L665	3012.010067/9001
	L800	3012.010080/9001
	L1000	3012.010100/9001
	L1330	3012.010133/9001
PANNEAU DE FOND LISSE H200	L1000	3012.020100/9001
PANNEAU DE FOND LISSE H300	L1000	3012.030100/9001
PANNEAU DE FOND LISSE H400	L500	3012.040050/9001
	L665	3012.040067/9001
	L800	3012.040080/9001
	L1000	3012.040100/9001
	L1330	3012.040133/9001



DÉSIGNATIONS	DIMENSIONS ET CARACTÉRISTIQUES	RÉFÉRENCES
PANNEAU DE FOND PERFORÉ H400	L500	3011.040050/9001
	L665	3011.040067/9001
	L800	3011.040080/9001
	L1000	3011.040100/9001
	L1330	3011.040133/9001
PATES D'ACCROCHE DECALÉES FOND BOIS SUR COLONNE (LA PAIRE)	-	500B.181COL/9001
PATES D'ACCROCHE FOND BOIS SUR COLONNE (LA PAIRE)	-	500B.180COL/9001
PEIGNE	-	1110.000000/00GV
PIÈTEMENT H80	P300	2030.008030/9001
	P370	2030.008037/9001
	P470	2030.008047/9001
	P570	2030.008057/9001
PIÈTEMENT H160	P200	2030.016020/9001
	P300	2030.016030/9001
	P370	2030.016037/9001
	P470	2030.016047/9001
	P570	2030.016057/9001
	P670	2030.016067/9001
	P770	2030.016077/9001
PLATEAU FIL À CORNIÈRES 225KG/M ² L970 POUR LONGERON TUBE	P600	8083.097060/00GV
	P700	8083.097070/00GV
	P800	8083.097080/00GV
	P950	8083.097095/00GV
	P1150	8083.097115/00GV
PLINTHE H160	L500	2040.016050/9001
	L665	2040.016067/9001
	L800	2040.016080/9001
	L1000	2040.016100/9001
	L1330	2040.016133/9001
PORTE-ÉTIQUETTE PIVOTANT (VENDU PAR 50)	L50 / 40	3121.004005/0PVC
	L60 / 40	3121.004006/0PVC
	L70 / 40	3121.004007/0PVC
	L105 / H40	3121.004011/0PVC
PORTE-ÉTIQUETTE ADHESIF H40 TRANSPARENT	L1000	4100.004100/0PVC
PORTE-ÉTIQUETTE ADHESIF H75 TRANSPARENT		4100.008100/0PVC
PORTE-ÉTIQUETTE CORBEILLE H39 AVEC ATTACHES	L105	5040.S04010/0PVC
PORTE-ÉTIQUETTE DOUBLE POSITION H40 BLANC (RAL9001)	L665	4110.004067/9001
	L1000	4110.004100/9001
	L1330	4110.004133/9001
PORTE-ÉTIQUETTE DOUBLE POSITION H40 TRANSPARENT	L665	4110.004067/0PVC
	L1000	4110.004100/0PVC
	L1330	4110.004133/0PVC
PORTILLON EXTENSIBLE DOUBLE	-	6031.000002/00CH
PORTILLON EXTENSIBLE DROIT	-	6031.00000D/00CH
PORTILLON EXTENSIBLE GAUCHE	-	6031.00000G/00CH
POTEAU STANDARD CHROMÉ	-	6020.000000/00CH

DÉSIGNATIONS	DIMENSIONS ET CARACTÉRISTIQUES	RÉFÉRENCES
POUTRE TG	L665	1091.000067/9001
	L800	1091.000080/9001
	L1000	1091.000100/9001
	L1330	1091.000133/9001
RALLONGE POUR COLONNE 60X30	H400	1020.063040/9001
RALLONGE POUR COLONNE 80X30		1020.083040/9001
REVÊTEMENT DE GONDOLE "ENTRE-MONTANTS" P80	L1000	3132.008100/9001
REVÊTEMENT DE GONDOLE P60	L500	3131.006050/9001
	L665	3131.006067/9001
	L800	3131.006080/9001
	L1000	3131.006100/9001
REVÊTEMENT DE GONDOLE P80	L1330	3131.006133/9001
	L500	3131.008050/9001
	L665	3131.008067/9001
	L800	3131.008080/9001
REVÊTEMENT DE GONDOLE P80	L1000	3131.008100/9001
	L1330	3131.008133/9001
	L1000	3131.011100/9001
REVÊTEMENT DE GONDOLE P110	L1000	3131.011100/9001
ROULEAU TAPIS ANTIDÉRAPANT P1200	L10000	4130.12010M/0PVC
ROULETTE Ø75	H100	2050.010D08/00GV
ROULETTE DE BLOCABLE Ø75		2051.010D08/00GV
SACHET DE VISSERIE POUR TG	-	1101.0000N2/00ZC
SÉPARATEUR FIL SUR BDC 50X20 (VENDU PAR 50)	P300	3082.030000/00ZC
	P400	3082.040000/00ZC
	P500	3082.050000/00ZC
	P600	3082.060000/00ZC
SÉPARATEUR TUBE 30X40 À VISSER	P600	8111.034060/9001
	P800	8111.034080/9001
SÉPARATION GRILLE H170	P370	4080.017037/00CH
	P470	4080.017047/00CH
	P570	4080.017057/00CH
SÉPARATION GRILLE H095	P370	4080.010037/00CH
	P470	4080.010047/00CH
	P570	4080.010057/00CH
SÉPARATION MÉTAL H55 -150	P370	4061.156037/9001
	P470	4061.156047/9001
	P570	4061.156057/9001
	P670	4061.156067/9001
	P770	4061.156077/9001
SÉPARATION PANIER ENTRE-PIÈTEMENT H100	P370	5121.037000/9001
	P470	5121.047000/9001
	P570	5121.057000/9001
SÉPARATION PLEXI LISSE H75	P300	4070.008030/0PVC
	P370	4070.008037/0PVC
	P470	4070.008047/0PVC
	P570	4070.008057/0PVC



DÉSIGNATIONS	DIMENSIONS ET CARACTÉRISTIQUES	RÉFÉRENCES
SUPPORT BANDEAU L530-590	H200	3140.020057/9001
SUPPORT BANDEAU D'EXTRÉMITÉ	H200	3142.020000/9001
SUPPORT COUPE BORDURE SUR BDC 50X20	-	500B.0400BC/00ZC
SUPPORT DE NIVEAU DÉCALÉ	P600	8070.000060/9001
	P700	8070.000070/9001
	P800	8070.000080/9001
	P950	8070.000095/9001
	P1150	8070.000115/9001
SUPPORT OUTILS LOW COST SUR BDC (VENDU PAR 2)	-	500B.0200BC/00ZC
SUPPORT DISQUE À MEULER + ANTIVOL MAGNÉTIQUE SUR BDC 50X20	-	500B.0700BC/00ZC
SUPPORT DOUBLE OUVERT SUR FP	P300	3091.000030/00ZC
	P400	3091.000040/00ZC
SUPPORT EXPO SPOTERIE SUR FOND LAME	-	5020.SUPLUM/9001
SUPPORT EXPO VOILAGE SUR BDC 50X20	P450	500D.1014BC/00ZC
SUPPORT LAME SUR BDC 50X20	-	500B.0100BC/00ZC
SUPPORT MANCHE SUR BDC 50X20	-	500B.0300BC/00ZC
SUPPORT MARTEAU SUR BDC	-	500B.1700BC/00ZC
SUPPORT MITIGEUR 2 TROUS SUR FOND LAME	-	5019.MIT2TR/9001
SUPPORT OUTILS SUR BDC 50X20	P300	500B.0613BC/00GV
	P400	500B.0614BC/00GV
SUPPORT OUTILS SUR FP	-	500B.0600FP/00ZC
SUPPORT PORTE-ÉTIQUETTE SUR BDC 50X20 (VENDU PAR 50)	P300	3112.000030/00ZC
	P400	3112.000040/00ZC
SUPPORT PORTE-ÉTIQUETTE SUR FP (VENDU PAR 50)	P300	3111.000030/00ZC
	P400	3111.000040/00ZC
SUPPORT ROBINET 1 TROU SUR FOND LAME	-	5018.ROB1TR/9001
SUPPORT SOUFFLEUR SUR BDC 50X20	-	500B.0800BC/00ZC
SUPPORT TAILLE HAIE SUR BDC 50X20	P250	500B.0900BC/00ZC
SUPPORT TRONÇONNEUSE SUR BDC 50X20	P168	500B.1100BC/00ZC
SUPPORT TRUELLE "LANGUE DE CHAT " SUR BDC 50X20	-	500B.1220BC/00ZC
SUPPORT TRUELLE 6 POSTES SUR FP	-	500B.1210FP/00ZC
SUPPORT UNIVERSEL "ETOILE " H100 SUR FOND LAME	P90	5012.010009/00GV
TABLETTE MÉTAL ANGLE INTÉRIEUR 90° L670	P370	4011.090037/9001
	P470	4011.090047/9001
	P570	4011.090057/9001
TABLETTE MÉTAL L500	P300	4010.030050/9001
	P370	4010.037050/9001
	P470	4010.047050/9001
TABLETTE MÉTAL L665	P300	4010.030067/9001
	P370	4010.037067/9001
	P470	4010.047067/9001
	P570	4010.057067/9001
	P670	4010.067067/9001

DÉSIGNATIONS	DIMENSIONS ET CARACTÉRISTIQUES	RÉFÉRENCES
TABLETTE MÉTAL L800	P300	4010.030080/9001
	P370	4010.037080/9001
	P470	4010.047080/9001
TABLETTE MÉTAL L1000	P200	4010.020100/9001
	P300	4010.030100/9001
	P370	4010.037100/9001
	P470	4010.047100/9001
	P570	4010.057100/9001
	P670	4010.067100/9001
	P770	4010.077100/9001
TABLETTE MÉTAL L1330	P300	4010.030133/9001
	P370	4010.037133/9001
	P470	4010.047133/9001
	P570	4010.057133/9001
TABLETTE VERRE POUR VITRINE L1000	P370	5171.037100/VERR
	P470	5171.047100/VERR
TIGE CROSS MARKETING (VENDU PAR 20)	H1000	3101.100000/00ZC
TÔLE DE CALAGE H2 POUR ÉCHELLE CG 55X40	-	7031.002000/00ZC
TRAVERSE DOUBLE SÉCURITÉ	P370	2062.000037/9001
	P470	2062.000047/9001
	P570	2062.000057/9001
	P670	2062.000067/9001
	P770	2062.000077/9001
TRAVERSES BASSES H160 (LA PAIRE)	P370	7061.016037/9001
	P470	7061.016047/9001
	P570	7061.016057/9001
	P670	7061.016067/9001
	P770	7061.016077/9001
TRAVERSES INTERMÉDIAIRES (LA PAIRE)	P370	2061.000037/9001
	P470	2061.000047/9001
	P570	2061.000057/9001
	P670	2061.000067/9001
VERIN RÉGLABLE M10 H70	-	1050.007000/00GV
VITRINE MODULAIRE L1000 H800	P370	5131.080037/9001
	P470	5131.080047/9001
VITRINE MODULAIRE L1000 H1200	P370	5131.120037/9001
	P470	5131.120047/9001





NOS SOLUTIONS DE STOCKAGE

KOLLIRAMA PROPOSE ÉGALEMENT DES SOLUTIONS POUR LE STOCKAGE DE MARCHANDISES : (RACK À PALETTES, RAYONNAGE SEMI-LOURD / LÉGER, CANTILEVER, PLATEFORME, ACCESSOIRES...).

Contactez le service commercial pour plus d'informations.

WWW.KOLLIRAMA.FR

INFORMATIONS



GONDOLE



RACK SEMI-LOURD D'INTÉGRATION



ACCESSOIRES



ÉQUIPEMENTS DE MAGASIN



PARTIE TECHNIQUE & RÉFÉRENCES



NOS PRESTATIONS:

LE RACK À PALETTES

- palettier classique
- palettier extérieur
- palettier compact
- palettier push back
- palettier dynamique
- pallet shuttle

LE RAYONNAGE SEMI-LOURD

LE RAYONNAGE LÉGER

- rayonnage léger s1 et s2
- rayonnage s1 mobile (ou archive)

LE CANTILEVER

- cantilever intérieur
- cantilever extérieur

LA PLATEFORME & LA PASSERELLE

LES ACCESSOIRES ET LA SÉCURITÉ

- caillebotis et panneau filaire
- bac plastique
- vestiaire
- cloison grillagée
- protection
- sécurité
- sav et audits



Kollirama
STOCKAGE & AGENCEMENT



Kollirama
STOCKAGE & AGENCEMENT

SARL KOLLIRAMA SUD
19 RN 113
30620 Bernis - FRANCE

Tél.: +33 (0) 4 66 51 37 82
Fax: +33 (0) 4 66 51 36 59
Mail: contact@kollirama.fr

Sites internet :
• www.kollirama.fr
• www.kollirama-shop.fr